

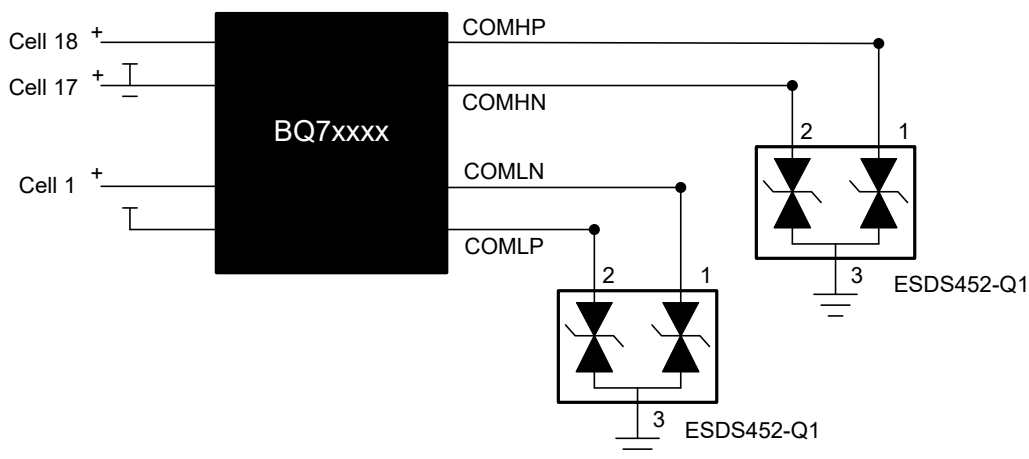
ESDS452-Q1 采用 SOT-23 封装的汽车级 5.5V 双向 TVS 二极管

1 特性

- IEC 61000-4-5 浪涌保护：
 - 18A (8/20 μ s)
- IEC 61000-4-2 ESD 保护：
 - ± 30 kV 接触放电
 - ± 30 kV 空气间隙放电
- ISO 10605 (330pF, 330 Ω) ESD 保护：
 - ± 30 kV 接触放电
 - ± 30 kV 空气间隙放电
- 5.5V 工作电压
- 超低漏电流：
 - 1nA (典型值)
- I/O 电容：
 - 3pF (典型值)
- 双向极性，支持正负电压摆幅
- 双通道器件通过单个元件提供全面的 ESD/浪涌保护
- 小型引线式 SOT-23 可实现低成本的自动光学检测 (AOI)
- 符合 AEC-Q101 标准

2 应用

- 汽车车载网络：
 - 混合动力、电动和动力总成系统
 - 混合动力汽车/电动汽车电池管理系统 (BMS)
 - 储能系统



BMS 的典型应用

3 说明

ESDS452-Q1 是一款双向 ESD 和 TVS 二极管。ESDS452-Q1 的额定 ESD 冲击消散值超出了 IEC 61000-4-2 国际标准所规定的最高水平 (± 30 kV 接触放电, ± 30 kV 空气间隙放电)。根据 IEC 61000-4-5 标准, 该器件可以钳制峰值脉冲电流高达 18A 的 8/20 μ s 浪涌。此外, 二极管的正负低钳位电压有助于防止下游电路在 ESD 或浪涌事件期间暴露于高电压和大电流中。这种保护很关键, 因为汽车系统在控制安全设备时需要高度的稳健性和可靠性。

ESDS452-Q1 采用小型引线式 SOT-23 (DBZ) 封装。

封装信息

器件型号	封装 ⁽¹⁾	封装尺寸 ⁽²⁾
ESDS452-Q1	DBZ (SOT-23, 3)	2.92mm × 2.37mm

(1) 有关更多信息, 请参阅节 9。

(2) 封装尺寸 (长 × 宽) 为标称值, 并包括引脚 (如适用)。



内容

1 特性.....	1	5.8 典型特性.....	5
2 应用.....	1	6 应用和实施.....	7
3 说明.....	1	6.1 应用信息.....	7
4 引脚配置和功能.....	2	7 器件和文档支持.....	8
5 规格.....	3	7.1 文档支持.....	8
5.1 绝对最大额定值.....	3	7.2 接收文档更新通知.....	8
5.2 ESD 等级 - AEC 规范.....	3	7.3 支持资源.....	8
5.3 ESD 等级 - IEC 规范.....	3	7.4 商标.....	8
5.4 ESD 等级 - 符合 ISO 规范.....	3	7.5 静电放电警告.....	8
5.5 建议运行条件.....	3	7.6 术语表.....	8
5.6 热性能信息.....	4	8 修订历史记录.....	8
5.7 电气特性.....	4	9 机械、封装和可订购信息.....	8

4 引脚配置和功能

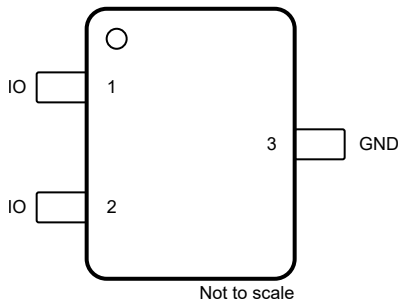


图 4-1. ESDS452-Q1 DBZ 封装，3 引脚 SOT-23 (顶视图)

表 4-1. ESDS452-Q1 的引脚功能

引脚		类型 ⁽¹⁾	说明
名称	编号		
IO	1、2	I/O	提供浪涌保护和 ESD 保护的 IO
GND	3	GND	地。接地

(1) I = 输入，O = 输出，I/O = 输入或输出，GND = 接地

5 规格

5.1 绝对最大额定值

在自然通风条件下的工作温度范围内测得 (除非另有说明) ⁽¹⁾

参数		最小值	最大值	单位
P _{PPM}	25°C 时的 IEC 61000-4-5 浪涌 (t _p = 8/20μs) 峰值脉冲功率		172	W
I _{PPM}	25°C 时的 IEC 61000-4-5 浪涌 (t _p = 8/20μs) 峰值脉冲电流		18	A
T _A	自然通风条件下的工作温度范围	-55	150	°C
T _{stg}	贮存温度	-65	155	°C

(1) 超出绝对最大额定值运行可能会对器件造成损坏。绝对最大额定值并不表示器件在这些条件下或在建议运行条件以外的任何其他条件下能够正常运行。如果在建议运行条件之外但在绝对最大额定值范围内短暂运行, 器件可能不会受到损坏, 但可能无法完全正常工作。以这种方式运行器件可能会影响器件的可靠性、功能和性能, 并缩短器件寿命。

5.2 ESD 等级 - AEC 规范

参数		测试条件:	值	单位
V _(ESD)	静电放电	人体放电模型 (HBM), 符合 AEC Q101-001 ⁽¹⁾	±2500	V
		充电器件模型 (CDM), 符合 AEC Q101-005 标准 ⁽²⁾	±1000	

(1) JEDEC 文档 JEP155 指出: 500V HBM 能够在标准 ESD 控制流程下安全生产。

(2) JEDEC 文档 JEP157 指出: 250V CDM 能够在标准 ESD 控制流程下安全生产。

5.3 ESD 等级 - IEC 规范

参数		测试条件:	值	单位
V _(ESD)	静电放电	IEC 61000-4-2 接触放电, 所有引脚	±30000	V
		IEC 61000-4-2 空气放电, 所有引脚	±30000	

5.4 ESD 等级 - 符合 ISO 规范

参数		测试条件:	值	单位	
V _(ESD)	ISO 10605 静电放电	C = 150pF ; R = 330Ω	接触放电, 所有引脚	±30000	V
			空气间隙放电, 所有引脚	±30000	
		C = 330pF ; R = 330Ω	接触放电, 所有引脚	±30000	
			空气间隙放电, 所有引脚	±30000	

5.5 建议运行条件

在自然通风条件下的工作温度范围内测得 (除非另有说明)

参数		最小值	标称值	最大值	单位
V _{IN}	输入电压	-5.5		5.5	V
T _A	自然通风条件下的工作温度范围	-55		150	°C

5.6 热性能信息

热指标 ⁽¹⁾		ESDS452-Q1	单位
		DBZ (SOT-23)	
		3 引脚	
R _{θJA}	结至环境热阻	309.5	°C/W
R _{θJC(top)}	结至外壳 (顶部) 热阻	162.4	°C/W
R _{θJB}	结至电路板热阻	149.0	°C/W
Ψ _{JT}	结至顶部特征参数	41.0	°C/W
Ψ _{JB}	结至电路板特征参数	147.9	°C/W
R _{θJC(bot)}	结至外壳 (底部) 热阻	不适用	°C/W

(1) 有关新旧热指标的更多信息，请参阅[半导体](#)和[IC 封装热指标](#)应用报告。

5.7 电气特性

测试条件为 T_A = 25°C (除非另有说明)

参数		测试条件	最小值	典型值	最大值	单位
V _{RWM}	反向关断电压	I _{IO} < 50nA	-5.5		5.5	V
I _{LEAK}	V _{RWM} 下的漏电流	V _{IO} = ±5.5V, I/O 至 GND 和 GND 至 I/O		1	50	nA
V _{BR}	击穿电压, I/O 至 GND ⁽¹⁾	I _{IO} = ±1mA	7	8	9	V
V _{CLAMP}	浪涌钳位电压, t _p = 8/20μs ⁽²⁾	I _{PP} = ±1A, I/O 至 GND		7.5	10	V
V _{CLAMP}	浪涌钳位电压, t _p = 8/20μs ⁽²⁾	I _{PP} = ±15A, I/O 至 GND		11.5	14	V
V _{CLAMP}	TLP 钳位电压, t _p = 100ns ⁽³⁾	I _{PP} = ±16A, I/O 至 GND		9.6		V
R _{DYN}	动态电阻 ⁽⁴⁾	I/O 至 GND		0.29		Ω
		GND 至 I/O		0.29		
C _{LINE}	输入电容, IO 至 GND	V _{IO} = 0V, f = 1MHz		3	5	pF

- (1) V_{BR} 定义为在正向负向方向上分别施加 ±1mA 电流时的电压。
- (2) 根据 IEC 61000-4-5 器件承受 8/20 μs 指数衰减波形的应力
- (3) 非重复方波电流脉冲、传输线路脉冲 (TLP) ; ANSI / ESD STM5.5.1-2008
- (4) 8/20μs (IEC 61000-4-5) 动态电阻

5.8 典型特性

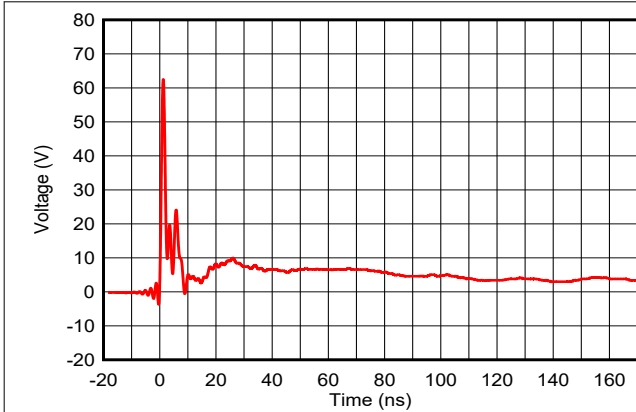


图 5-1. +8kV IEC 61000-4-2 钳位电压波形

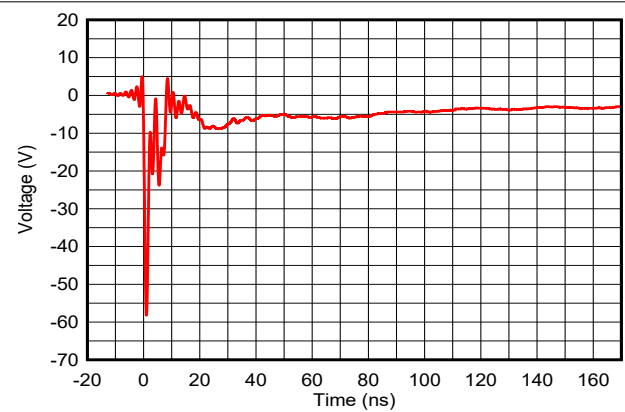


图 5-2. -8kV IEC 61000-4-2 钳位电压波形

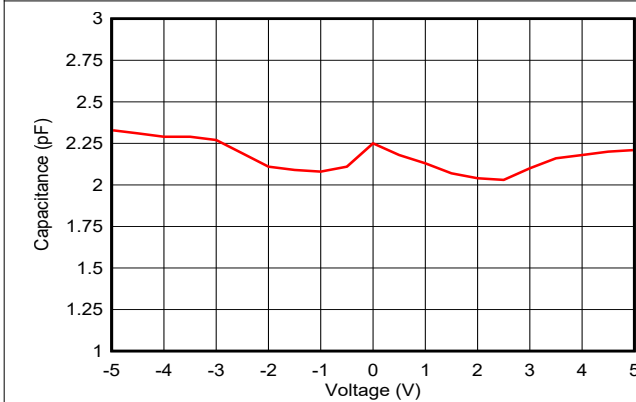


图 5-3. 电容与偏置电压间的关系

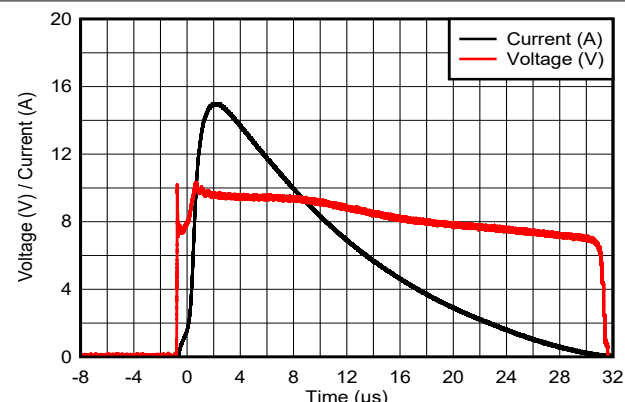


图 5-4. 8/20 μ s 浪涌响应

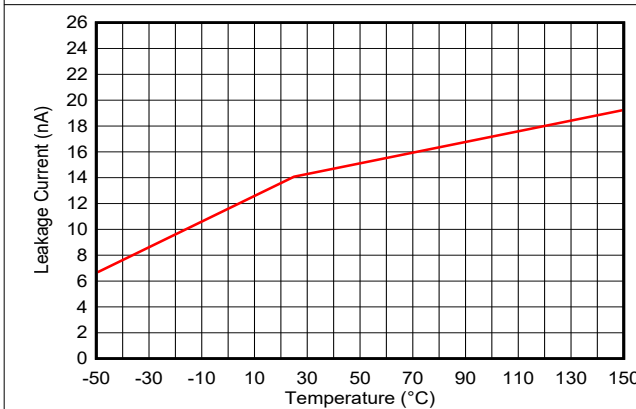


图 5-5. 漏电流与温度间的关系

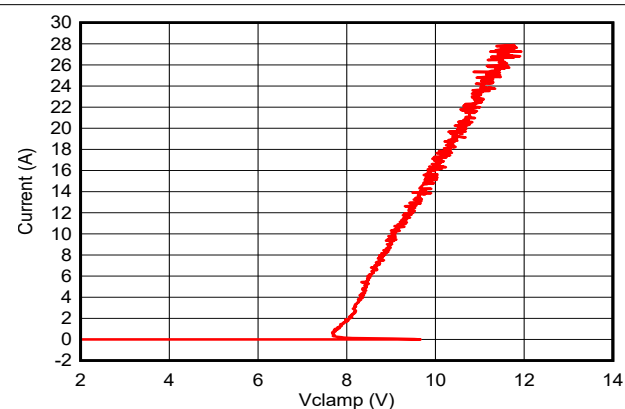


图 5-6. 正 TLP 曲线

5.8 典型特性 (续)

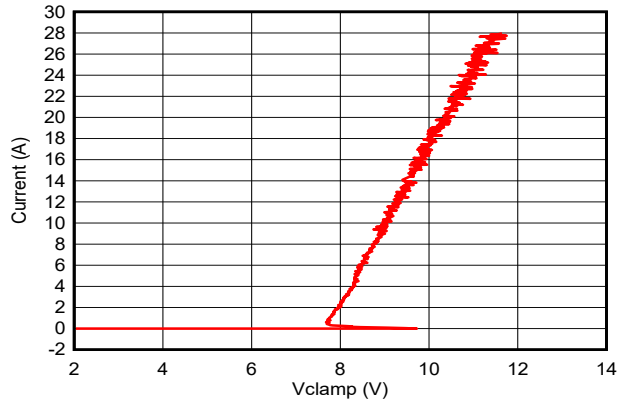


图 5-7. 负 TLP 曲线

6 应用和实施

备注

以下应用部分中的信息不属于 TI 元件规格，TI 不担保其准确性和完整性。TI 的客户负责确定元件是否适合其用途，以及验证和测试其设计实现以确认系统功能。

6.1 应用信息

ESDS452-Q1 是一款二极管类型的 TVS，可提供一条接地路径来耗散信号线和电源线上的瞬态电压尖峰（例如 ESD 或浪涌）。将器件并联至下游电路以实现保护。当瞬态电流流经器件时，二极管上只会出现小压降。这便是提供给受保护 IC 的电压。触发的 TVS 的低 R_{DYN} 可将此电压 (V_{CLAMP}) 保持在受保护 IC 的安全水平。更多有关如何正确使用该器件的信息，请参阅 [ESD 封装和布局指南](#)。

7 器件和文档支持

7.1 文档支持

7.1.1 相关文档

请参阅以下相关文档：

- 德州仪器 (TI), [ESD 封装和布局指南](#)
- 德州仪器 (TI), [TI 的 IEC 61000-4-x 测试应用手册](#)
- 德州仪器 (TI), [ESD 布局指南用户指南](#)
- 德州仪器 (TI), [ESD 保护二极管 EVM 用户指南](#)
- 德州仪器 (TI), [通用 ESD 评估模块用户指南](#)
- 德州仪器 (TI), [阅读并了解 ESD 保护数据表用户指南](#)

7.2 接收文档更新通知

要接收文档更新通知，请导航至 [ti.com](#) 上的器件产品文件夹。点击 [通知](#) 进行注册，即可每周接收产品信息更改摘要。有关更改的详细信息，请查看任何已修订文档中包含的修订历史记录。

7.3 支持资源

[TI E2E™ 中文支持论坛](#) 是工程师的重要参考资料，可直接从专家处获得快速、经过验证的解答和设计帮助。搜索现有解答或提出自己的问题，获得所需的快速设计帮助。

链接的内容由各个贡献者“按原样”提供。这些内容并不构成 TI 技术规范，并且不一定反映 TI 的观点；请参阅 TI 的 [使用条款](#)。

7.4 商标

TI E2E™ is a trademark of Texas Instruments.

所有商标均为其各自所有者的财产。

7.5 静电放电警告



静电放电 (ESD) 会损坏这个集成电路。德州仪器 (TI) 建议通过适当的预防措施处理所有集成电路。如果不遵守正确的处理和安装程序，可能会损坏集成电路。

ESD 的损坏小至导致微小的性能降级，大至整个器件故障。精密的集成电路可能更容易受到损坏，这是因为非常细微的参数更改都可能会导致器件与其发布的规格不相符。

7.6 术语表

[TI 术语表](#) 本术语表列出并解释了术语、首字母缩略词和定义。

8 修订历史记录

日期	修订版本	说明
2024 年 4 月	*	初始发行版

9 机械、封装和可订购信息

下述页面包含机械、封装和订购信息。这些信息是指定器件可用的最新数据。数据如有变更，恕不另行通知，且不会对此文档进行修订。有关此数据表的浏览器版本，请查阅左侧的导航栏。

PACKAGING INFORMATION

Orderable part number	Status (1)	Material type (2)	Package Pins	Package qty Carrier	RoHS (3)	Lead finish/ Ball material (4)	MSL rating/ Peak reflow (5)	Op temp (°C)	Part marking (6)
ESDS452DBZRQ1	Active	Production	SOT-23 (DBZ) 3	3000 LARGE T&R	Yes	NIPDAU	Level-1-260C-UNLIM	-55 to 150	3BM8

⁽¹⁾ **Status:** For more details on status, see our [product life cycle](#).

⁽²⁾ **Material type:** When designated, preproduction parts are prototypes/experimental devices, and are not yet approved or released for full production. Testing and final process, including without limitation quality assurance, reliability performance testing, and/or process qualification, may not yet be complete, and this item is subject to further changes or possible discontinuation. If available for ordering, purchases will be subject to an additional waiver at checkout, and are intended for early internal evaluation purposes only. These items are sold without warranties of any kind.

⁽³⁾ **RoHS values:** Yes, No, RoHS Exempt. See the [TI RoHS Statement](#) for additional information and value definition.

⁽⁴⁾ **Lead finish/Ball material:** Parts may have multiple material finish options. Finish options are separated by a vertical ruled line. Lead finish/Ball material values may wrap to two lines if the finish value exceeds the maximum column width.

⁽⁵⁾ **MSL rating/Peak reflow:** The moisture sensitivity level ratings and peak solder (reflow) temperatures. In the event that a part has multiple moisture sensitivity ratings, only the lowest level per JEDEC standards is shown. Refer to the shipping label for the actual reflow temperature that will be used to mount the part to the printed circuit board.

⁽⁶⁾ **Part marking:** There may be an additional marking, which relates to the logo, the lot trace code information, or the environmental category of the part.

Multiple part markings will be inside parentheses. Only one part marking contained in parentheses and separated by a "-" will appear on a part. If a line is indented then it is a continuation of the previous line and the two combined represent the entire part marking for that device.

Important Information and Disclaimer:The information provided on this page represents TI's knowledge and belief as of the date that it is provided. TI bases its knowledge and belief on information provided by third parties, and makes no representation or warranty as to the accuracy of such information. Efforts are underway to better integrate information from third parties. TI has taken and continues to take reasonable steps to provide representative and accurate information but may not have conducted destructive testing or chemical analysis on incoming materials and chemicals. TI and TI suppliers consider certain information to be proprietary, and thus CAS numbers and other limited information may not be available for release.

In no event shall TI's liability arising out of such information exceed the total purchase price of the TI part(s) at issue in this document sold by TI to Customer on an annual basis.

OTHER QUALIFIED VERSIONS OF ESDS452-Q1 :

- Catalog : [ESDS452](#)

NOTE: Qualified Version Definitions:

- Catalog - TI's standard catalog product

TAPE AND REEL INFORMATION

QUADRANT ASSIGNMENTS FOR PIN 1 ORIENTATION IN TAPE


*All dimensions are nominal

Device	Package Type	Package Drawing	Pins	SPQ	Reel Diameter (mm)	Reel Width W1 (mm)	A0 (mm)	B0 (mm)	K0 (mm)	P1 (mm)	W (mm)	Pin1 Quadrant
ESDS452DBZRQ1	SOT-23	DBZ	3	3000	180.0	8.4	2.9	3.35	1.35	4.0	8.0	Q3

TAPE AND REEL BOX DIMENSIONS


*All dimensions are nominal

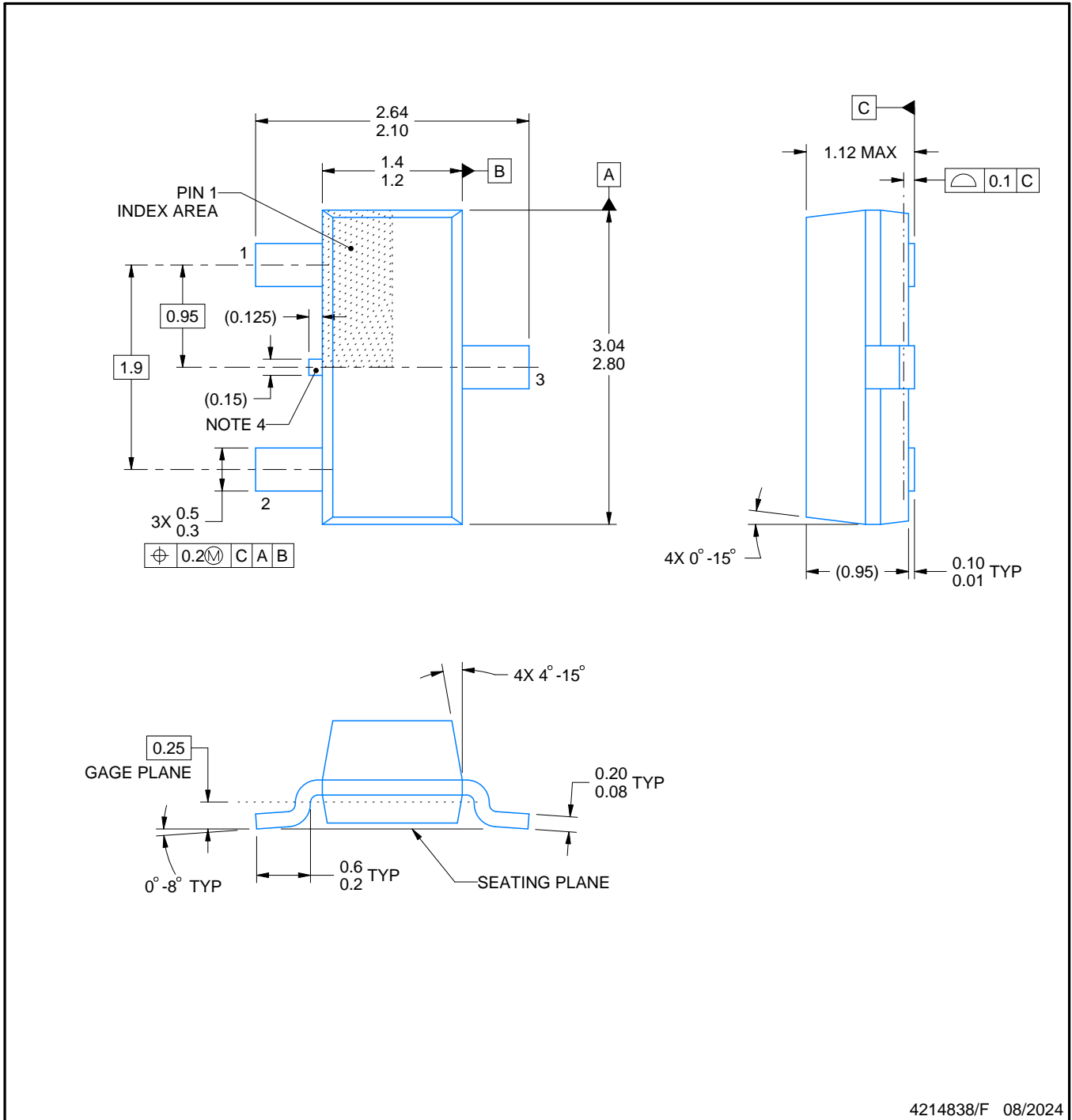
Device	Package Type	Package Drawing	Pins	SPQ	Length (mm)	Width (mm)	Height (mm)
ESDS452DBZRQ1	SOT-23	DBZ	3	3000	210.0	185.0	35.0

DBZ0003A



PACKAGE OUTLINE SOT-23 - 1.12 mm max height

SMALL OUTLINE TRANSISTOR



4214838/F 08/2024

NOTES:

1. All linear dimensions are in millimeters. Any dimensions in parenthesis are for reference only. Dimensioning and tolerancing per ASME Y14.5M.
2. This drawing is subject to change without notice.
3. Reference JEDEC registration TO-236, except minimum foot length.
4. Support pin may differ or may not be present.
5. Body dimensions do not include mold flash, protrusions, or gate burrs. Mold flash, protrusions, or gate burrs shall not exceed 0.25mm per side

EXAMPLE BOARD LAYOUT

DBZ0003A

SOT-23 - 1.12 mm max height

SMALL OUTLINE TRANSISTOR



LAND PATTERN EXAMPLE
SCALE:15X



SOLDER MASK DETAILS

4214838/F 08/2024

NOTES: (continued)

5. Publication IPC-7351 may have alternate designs.
6. Solder mask tolerances between and around signal pads can vary based on board fabrication site.

EXAMPLE STENCIL DESIGN

DBZ0003A

SOT-23 - 1.12 mm max height

SMALL OUTLINE TRANSISTOR



SOLDER PASTE EXAMPLE
BASED ON 0.125 THICK STENCIL
SCALE:15X

4214838/F 08/2024

NOTES: (continued)

7. Laser cutting apertures with trapezoidal walls and rounded corners may offer better paste release. IPC-7525 may have alternate design recommendations.
8. Board assembly site may have different recommendations for stencil design.

重要通知和免责声明

TI“按原样”提供技术和可靠性数据（包括数据表）、设计资源（包括参考设计）、应用或其他设计建议、网络工具、安全信息和其他资源，不保证没有瑕疵且不做任何明示或暗示的担保，包括但不限于对适销性、某特定用途方面的适用性或不侵犯任何第三方知识产权的暗示担保。

这些资源可供使用 TI 产品进行设计的熟练开发人员使用。您将自行承担以下全部责任：(1) 针对您的应用选择合适的 TI 产品，(2) 设计、验证并测试您的应用，(3) 确保您的应用满足相应标准以及任何其他功能安全、信息安全、监管或其他要求。

这些资源如有变更，恕不另行通知。TI 授权您仅可将这些资源用于研发本资源所述的 TI 产品的相关应用。严禁以其他方式对这些资源进行复制或展示。您无权使用任何其他 TI 知识产权或任何第三方知识产权。您应全额赔偿因在这些资源的使用中对 TI 及其代表造成的任何索赔、损害、成本、损失和债务，TI 对此概不负责。

TI 提供的产品受 [TI 的销售条款](#) 或 [ti.com](#) 上其他适用条款/TI 产品随附的其他适用条款的约束。TI 提供这些资源并不会扩展或以其他方式更改 TI 针对 TI 产品发布的适用的担保或担保免责声明。

TI 反对并拒绝您可能提出的任何其他或不同的条款。

邮寄地址：Texas Instruments, Post Office Box 655303, Dallas, Texas 75265
版权所有 © 2025，德州仪器 (TI) 公司