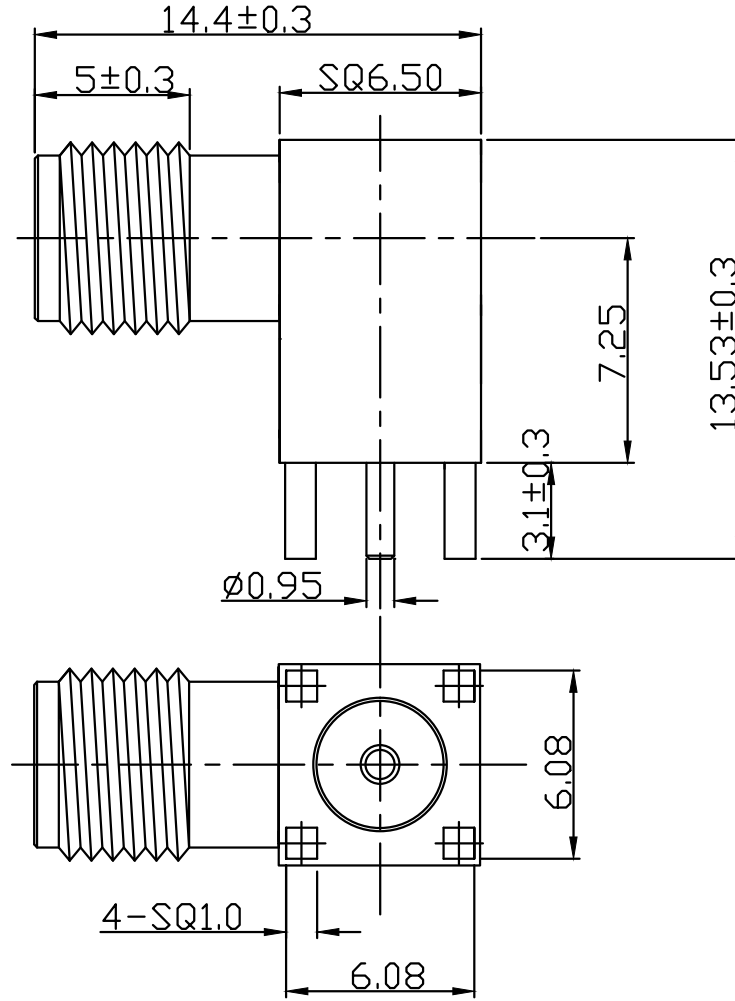
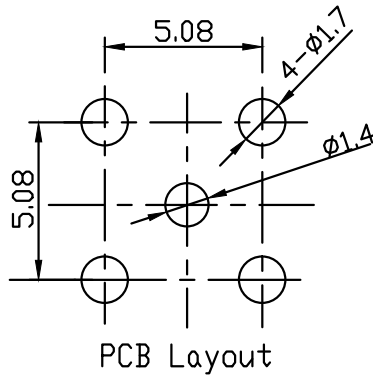


承认图



BOM明細表

| 部件序號 | 部件品名/規格 | 材料 | 外觀 | 零件料號 | 用量 |
|------|---------|-----|----|------|----|
| 1 | 四角本體 | 黃銅 | 鍍金 | | 1 |
| 2 | 螺牙本體 | 黃銅 | 鍍金 | | 1 |
| 3 | 母針 | 黃銅 | 鍍金 | | 1 |
| 4 | 絕緣體 | 鐵弗龍 | 白色 | | 1 |
| 5 | 絕緣體 | 鐵弗龍 | 白色 | | 1 |

| 版號 Rev. | 日期 Date. | 變更單號 EGN No. | 變更者 | Description. 內容 |
|---------|----------|--------------|-----|-----------------|
| | | | | |

| | | | | |
|---|---|-------------------|------------------------|---------|
| <p>Tolerance 未標注公差: .X ±0.3 .XX ±0.2 .XXX ±0.05 未標注角度公差:±1°</p> | HJ-Tech 东莞市皇捷通讯科技有限公司 DONGGUAN HUANGJIE COMMUNICATION TECHNOLOGY CO., LTD. | | | |
| | C/U NO. 客戶編號 | Part Name. 品名/規格 | 90度SMA母头母针L=14.4*13.53 | |
| | Material. 材質 | C/U Part No. 客戶料號 | | |
| | Finish. 處理 | Part No. 料號 | HJ-SMA515-2 | |
| | Scale. 比例 | Draw. 繪圖 | Check. 校對 | App. 核准 |
| REV. 版本/次 | A/0 | GYL | | |
| Unit. 單位: | mm | 19. 1. 26 | | |