

TXU0101 具有施密特触发输入和三态输出的双位定向电压电平转换器

1 特性

- 完全可配置的双电源轨设计可允许各个端口在 1.1V 至 5.5V 范围内运行
- 在 3.3V 至 5.0V 范围内，支持高达 200Mbps 的速率
- 施密特触发输入可实现慢速和高噪声输入
- 带集成静态下拉电阻器的输入阻止通道悬空
- 高驱动强度 (在 5V 时高达 12mA)
- 低功耗：
 - 最大值 2.5 μ A (25°C)
 - 最大值 6 μ A (-40°C 至 125°C)
- V_{CC} 隔离和 V_{CC} 断开 ($I_{off-float}$) 特性
 - 如果任何一个 V_{CC} 输入低于 100mV 或已断开，则所有输出均禁用且处于高阻抗状态
- I_{off} 支持局部省电模式运行
- 带有 $V_{CC(MIN)}$ 电路的控制逻辑 (OE) 允许从端口 A 或 B 进行控制
- 引脚排列兼容 TXB 系列电平转换器
- 工作温度范围为 -40°C 至 +125°C
- 闩锁性能超过 100mA，符合 JESD 78 II 类规范的要求
- ESD 保护性能超过 JESD 22 规范要求：
 - 2500V 人体放电模型
 - 1500V 充电器件模型

2 应用

- 消除缓慢或嘈杂输入信号
- 驱动指示 LED 或蜂鸣器
- 机械开关去抖
- 通用 I/O 电平转换
- 推挽电平转换 (UART、SPI、JTAG 等等)

3 说明

TXU0101 是一款 1 位双电源同相定向电压电平转换器。A 引脚以 V_{CCA} 逻辑电平为基准，OE 引脚可以 V_{CCA} 或 V_{CCB} 逻辑电平为基准，B 引脚以 V_{CCB} 逻辑电平为基准。A 端口和 B 端口都能接受 1.1V 至 5.5V 的输入电压范围。当 OE 相对于任一电源设为高电平时，可进行从 A 到 B 的定向数据传输。OE 设为低电平时，所有输出引脚均处于高阻抗状态。请参阅 [器件功能模式](#)，了解控制逻辑的运行摘要。

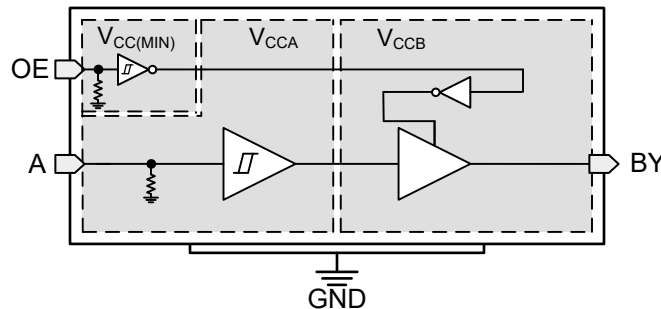
封装信息

器件型号	封装 ⁽¹⁾	封装尺寸 ⁽²⁾
TXU0101	DBV (SOT-23, 6)	2.9mm × 2.8mm
	DCK (SC70, 6)	2mm × 2.1mm
	DRL (SOT-5X3, 6) ⁽³⁾	1.6mm × 1.6mm
	DRY (SON, 6)	1.45mm × 1mm
	DTQ (X2SON, 6)	1mm × 0.8mm

(1) 有关更多信息，请参阅 [节 11](#)

(2) 封装尺寸 (长 × 宽) 为标称值，并包括引脚 (如适用)。

(3) 预发布封装。



TXU0101 功能方框图



内容

1 特性	1	7 详细说明	19
2 应用	1	7.1 概述.....	19
3 说明	1	7.2 功能方框图.....	19
4 引脚配置和功能—TXU0101	3	7.3 特性说明.....	20
5 规格	4	7.4 器件功能模式.....	22
5.1 绝对最大额定值.....	4	8 应用和实施	23
5.2 ESD 等级.....	4	8.1 应用信息.....	23
5.3 建议运行条件.....	5	8.2 典型应用.....	23
5.4 热性能信息.....	5	8.3 电源相关建议.....	24
5.5 电气特性.....	6	8.4 布局.....	25
5.6 开关特性, $V_{CCA} = 1.2V \pm 0.1V$	9	9 器件和文档支持	26
5.7 开关特性, $V_{CCA} = 1.5 \pm 0.1V$	10	9.1 器件支持.....	26
5.8 开关特性, $V_{CCA} = 1.8V \pm 0.15V$	11	9.2 文档支持.....	26
5.9 开关特性, $V_{CCA} = 2.5V \pm 0.2V$	12	9.3 接收文档更新通知.....	26
5.10 开关特性, $V_{CCA} = 3.3V \pm 0.3V$	13	9.4 支持资源.....	26
5.11 开关特性, $V_{CCA} = 5.0 \pm 0.5V$	14	9.5 商标.....	26
5.12 工作特性.....	15	9.6 静电放电警告.....	26
5.13 典型特性.....	16	9.7 术语表.....	26
6 参数测量信息	17	10 修订历史记录	26
6.1 负载电路和电压波形.....	17	11 机械、封装和可订购信息	26

4 引脚配置和功能—TXU0101

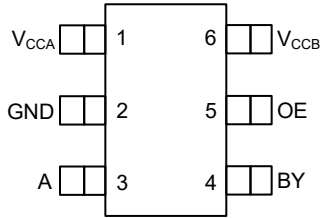


图 4-1. DBV 封装，6 引脚 SOT-23 透明 (顶视图)

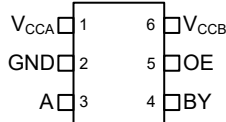


图 4-3. DRL 封装，6 引脚 SOT-5X3 透明 (顶视图)

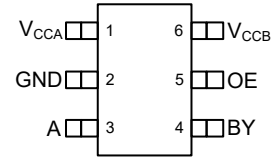


图 4-2. DCK 封装，6 引脚 SC70 透明 (顶视图)

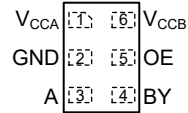


图 4-4. DRY 封装，6 引脚 SON 透明 (顶视图)

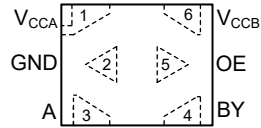


图 4-5. DTQ 封装，6 引脚 X2SON 透明 (顶视图)

表 4-1. TXU0101 引脚功能

引脚		类型 ⁽¹⁾	说明
名称	编号		
V _{CCA}	1	—	A 端口电源电压。1.1V ≤ V _{CCA} ≤ 5.5V
GND	2	—	地
A	3	I	输入 A。以 V _{CCA} 为基准。
BY	4	O	输出 B。以 V _{CCB} 为基准。
OE	5	I	输出使能。拉至 GND，使所有输出处于高阻抗模式下。拉至 V _{CCA} 或 V _{CCB} 以启用所有输出。
V _{CCB}	6	—	B 端口电源。1.1V ≤ V _{CCB} ≤ 5.5V

(1) I = 输入，O = 输出。

5 规格

5.1 绝对最大额定值

在自然通风条件下的工作温度范围内测得 (除非另有说明) ⁽¹⁾

			最小值	最大值	单位
V _{CCA}	电源电压 A		-0.5	6.5	V
V _{CCB}	电源电压 B		-0.5	6.5	V
V _I	输入电压 ⁽²⁾	I/O 端口 (A 端口)	-0.5	6.5	V
		I/O 端口 (B 端口)	-0.5	6.5	
		OE	-0.5	6.5	
V _O	施加到任一处于高阻抗或断电状态输出的电压 ⁽²⁾	A 端口	-0.5	6.5	V
		B 端口	-0.5	6.5	
V _O	施加到任一处于高电平或低电平状态输出的电压 ^{(2) (3)}	A 端口	-0.5	V _{CCA} + 0.5	V
		B 端口	-0.5	V _{CCB} + 0.5	
I _{IK}	输入钳位电流	V _I < 0	-20		mA
I _{OK}	输出钳位电流	V _O < 0	-20		mA
I _O	持续输出电流		-25	25	mA
	通过 V _{CC} 或 GND 的持续电流		-100	100	
T _J	结温			150	°C
T _{stg}	贮存温度		-65	150	°C

- (1) 超出绝对最大额定值运行可能会对器件造成永久损坏。绝对最大额定值并不表示器件在这些条件下或在建议运行条件以外的任何其他条件下能够正常运行。如果超出建议运行条件但在绝对最大额定值范围内使用, 器件可能不会完全正常运行, 这可能影响器件的可靠性、功能和性能, 并缩短器件寿命。
- (2) 如果遵守输入和输出电流额定值, 则可能会超过输入电压和输出负电压额定值。
- (3) 如果遵守输出电流额定值, 则输出正电压额定值可能超过最大 6.5V。

5.2 ESD 等级

			值	单位
V _(ESD)	静电放电	人体放电模型 (HBM), 符合 AEC Q100-002 标准 ⁽¹⁾	±2500	V
		充电器件模型 (CDM), 符合 AEC Q100-011 标准	±1500	

- (1) AEC Q100-002 指示 HBM 应力测试应当符合 ANSI/ESDA/JEDEC JS-001 规范。

5.3 建议运行条件

在自然通风条件下的工作温度范围内测得 (除非另有说明) (1) (2) (3)

		最小值	最大值	单位	
V _{CCA}	电源电压 A	1.08	5.5	V	
V _{CCB}	电源电压 B	1.08	5.5	V	
I _{OH}	高电平输出电流	V _{CCO} = 1.1V	-1.5	mA	
		V _{CCO} = 1.4V	-3		
		V _{CCO} = 1.65V	-4.5		
		V _{CCO} = 2.3V	-8		
		V _{CCO} = 3V	-10		
		V _{CCO} = 4.5V	-12		
I _{OL}	低电平输出电流	V _{CCO} = 1.1V	1.5	mA	
		V _{CCO} = 1.4V	3		
		V _{CCO} = 1.65V	4.5		
		V _{CCO} = 2.3V	8		
		V _{CCO} = 3V	10		
		V _{CCO} = 4.5V	12		
V _I	输入电压 (3)	0	5.5	V	
V _O	输出电压	有效状态	0	V _{CCO}	V
		三态	0	5.5	
T _A	自然通风条件下的工作温度范围	-40	125	°C	

(1) V_{CCI} 是与输入端口相关的 V_{CC}。

(2) V_{CCO} 是与输出端口相关的 V_{CC}。

(3) 该器件的所有控制输入和数据 I/O 都采用弱下拉电阻, 可确保当器件外部未定义时线路不会悬空。这些弱下拉电阻的输入漏电流由 [电气特性](#) 下指定的 I_l 规格定义。

5.4 热性能信息

热指标 ⁽¹⁾		TXU0101-Q1			单位
		DCK (SC70)	DRL (SOT-5X3)	DRY (SON)	
		8 引脚	8 引脚	8 引脚	
R _{θJA}	结至环境热阻	215.9	待定	279.2	°C/W
R _{θJC(top)}	结至外壳 (顶部) 热阻	143.2	待定	172.6	°C/W
R _{θJB}	结至电路板热阻	76.6	待定	154.6	°C/W
Y _{JT}	结至顶部特征参数	58.6	待定	22.1	°C/W
Y _{JB}	结至电路板特征参数	76.2	待定	153.8	°C/W
R _{θJC(bottom)}	结至外壳 (底部) 热阻	不适用	待定	不适用	°C/W

(1) 有关新旧热指标的更多信息, 请参阅 [半导体和 IC 封装热指标](#) 应用报告。

5.5 电气特性

在自然通风条件下的工作温度范围内测得 (除非另有说明) ⁽¹⁾ ⁽²⁾

参数	测试条件	V_{CCA}	V_{CCB}	自然通风工作温度范围 (T_A)						单位			
				25°C			-40°C 至 85°C				-40°C 至 125°C		
				最小值	典型值	最大值	最小值	典型值	最大值		最小值	典型值	最大值
V_{T+}	正向输入阈值电压	数据输入 (Ax、Bx) (以 V_{CCI} 为基准)	1.1V	1.1V			0.44	0.88	0.44	0.88	V		
			1.4V	1.4V			0.60	0.98	0.60	0.98			
			1.65V	1.65V			0.76	1.13	0.76	1.13			
			2.3V	2.3V			1.08	1.56	1.08	1.56			
			3V	3V			1.48	1.92	1.48	1.92			
			4.5V	4.5V			2.19	2.74	2.19	2.74			
			5.5V	5.5V			2.65	3.33	2.65	3.33			
	OE (以 V_{CCA} 或 V_{CCB} 为基准)	1.1V	1.1V			0.44	0.88	0.44	0.88	V			
		1.4V	1.4V			0.60	0.98	0.60	0.98				
		1.65V	1.65V			0.76	1.13	0.76	1.13				
		2.3V	2.3V			1.08	1.56	1.08	1.56				
		3V	3V			1.48	1.92	1.48	1.92				
		4.5V	4.5V			2.19	2.74	2.19	2.74				
		5.5V	5.5V			2.65	3.33	2.65	3.33				
V_{T-}	负向输入阈值电压	数据输入 (Ax、Bx) (以 V_{CCI} 为基准)	1.1V	1.1V			0.17	0.48	0.17	0.48	V		
			1.4V	1.4V			0.28	0.59	0.28	0.59			
			1.65V	1.65V			0.35	0.69	0.35	0.69			
			2.3V	2.3V			0.56	0.97	0.56	0.97			
			3V	3V			0.89	1.5	0.89	1.5			
			4.5V	4.5V			1.51	1.97	1.51	1.97			
			5.5V	5.5V			1.88	2.4	1.88	2.4			
	OE (以 V_{CCA} 或 V_{CCB} 为基准)	1.1V	1.1V			0.17	0.48	0.17	0.48	V			
		1.4V	1.4V			0.28	0.59	0.28	0.59				
		1.65V	1.65V			0.35	0.69	0.35	0.69				
		2.3V	2.3V			0.56	0.97	0.56	0.97				
		3V	3V			0.89	1.5	0.89	1.5				
		4.5V	4.5V			1.51	1.97	1.51	1.97				
		5.5V	5.5V			1.88	2.46	1.88	2.46				

5.5 电气特性 (续)

在自然通风条件下的工作温度范围内测得 (除非另有说明) (1) (2)

参数	测试条件	V _{CCA}	V _{CCB}	自然通风工作温度范围 (T _A)						单位			
				25°C			-40°C 至 85°C				-40°C 至 125°C		
				最小值	典型值	最大值	最小值	典型值	最大值		最小值	典型值	最大值
ΔV_T	输入阈值迟滞 (V _{T+} - V _{T-})	1.1V	1.1V			0.2	0.4	0.2	0.4	V			
		1.4V	1.4V			0.25	0.5	0.25	0.5				
		1.65V	1.65V			0.3	0.55	0.3	0.55				
		2.3V	2.3V			0.38	0.65	0.38	0.65				
		3V	3V			0.46	0.72	0.46	0.72				
		4.5V	4.5V			0.58	0.93	0.58	0.93				
		5.5V	5.5V			0.69	1.06	0.69	1.06				
	OE (以 V _{CCA} 或 V _{CCB} 为基准)	1.1V	1.1V			0.15	0.41	0.15	0.41	V			
		1.4V	1.4V			0.2	0.5	0.2	0.5				
		1.65V	1.65V			0.23	0.55	0.23	0.55				
		2.3V	2.3V			0.32	0.65	0.32	0.65				
		3V	3V			0.39	0.72	0.39	0.72				
		4.5V	4.5V			0.57	0.97	0.57	0.97				
		5.5V	5.5V			0.69	1.18	0.69	1.18				
V _{OH}	高电平输出电压 ⁽³⁾	I _{OH} = -0.1mA	1.1V 至 5.5V	1.1V 至 5.5V			V _{CCO} 0.1	V _{CCO} 0.1	V				
		I _{OH} = -0.5mA	1.1V	1.1V			0.82	0.82					
		I _{OH} = -3mA	1.4V	1.4V			1	1					
		I _{OH} = -4.5mA	1.65V	1.65V			1.2	1.2					
		I _{OH} = -8mA	2.3V	2.3V			1.7	1.7					
		I _{OH} = -10mA	3V	3V			2.2	2.2					
		I _{OH} = -12mA	4.5V	4.5V			3.7	3.7					
V _{OL}	低电平输出电压 ⁽⁴⁾	I _{OL} = 0.1mA	1.1V 至 5.5V	1.1V 至 5.5V				0.1	0.1	V			
		I _{OL} = 0.5mA	1.1V	1.1V				0.27	0.27				
		I _{OL} = 3mA	1.4V	1.4V				0.35	0.35				
		I _{OL} = 4.5mA	1.65V	1.65V				0.45	0.45				
		I _{OL} = 8mA	2.3V	2.3V				0.7	0.7				
		I _{OL} = 10mA	3V	3V				0.8	0.8				
		I _{OL} = 8mA	4.5V	4.5V				0.55	0.55				
		I _{OL} = 12mA	4.5V	4.5V				0.8	0.8				
I _I	输入漏电流	OE V _I = V _{CC} 或 GND	1.1V 至 5.5V	1.1V 至 5.5V	-0.1	1.5	-0.1	1.5	-0.1	2	μA		
		数据输入 (Ax、Bx) V _I = V _{CCI} 或 GND	1.1V 至 5.5V	1.1V 至 5.5V	-0.1	1.5	-0.1	1.5	-2	2	μA		
I _{off}	局部关断电流	A 端口或 B 端口 V _I 或 V _O = 0V 至 5.5V	0V	1.1V 至 5.5V	-1.5	1.5	-2	2	-2.5	2.5	μA		
			1.1V 至 5.5V	0V	-1.5	1.5	-2	2	-2.5	2.5			
I _{off-float}	浮动电源局部 断电电流	A 端口或 B 端口 V _I 或 V _O = GND	悬空 ⁽⁵⁾	1.1V 至 5.5V	-1.5	1.5	-2	2	-2.5	2.5	μA		
			0V 至 5.5V	悬空 ⁽⁵⁾	-1.5	1.5	-2	2	-2.5	2.5			

5.5 电气特性 (续)

在自然通风条件下的工作温度范围内测得 (除非另有说明) (1) (2)

参数	测试条件	V _{CCA}	V _{CCB}	自然通风工作温度范围 (T _A)									单位	
				25°C			-40°C 至 85°C			-40°C 至 125°C				
				最小值	典型值	最大值	最小值	典型值	最大值	最小值	典型值	最大值		
I _{OZ}	三态输出电流 A 端口或 B 端口 : V _I = V _{CCi} 或 GND V _O = V _{CCO} 或 GND OE = GND	1.1V 至 5.5V	1.1V 至 5.5V	-0.3	0.3		-1		1		-2		2	μA
I _{CCA}	V _{CCA} 电源电流 V _I = V _{CCi} 或 GND I _O = 0	1.1V 至 5.5V	1.1V 至 5.5V			1.5			2.5				6	μA
		0V	5.5V	-0.3			-1			-1				
		5.5V	0V			1			1.5				3	
I _{CCB}	V _{CCB} 电源电流 V _I = GND I _O = 0	1.1V 至 5.5V	1.1V 至 5.5V			1.5			2.5				6	μA
		0V	5.5V			1			1.5				3	
		5.5V	0V	-0.3			-1			-1				
I _{CCA} + I _{CCB}	联合电源电流 V _I = V _{CCi} 或 GND I _O = 0	1.1V 至 5.5V	1.1V 至 5.5V			2.5			3				6	μA
		5.5V	0V	-0.3			-1			-1				
C _i	控制输入电容 V _I = 3.3V 或 GND	3.3V	3.3V			2.75			3				3.5	pF
C _{io}	数据 I/O 电容 OE = GND、V _O = 1.65V DC +1MHz -16dBm 正弦波	3.3V	3.3V			3			4				4	pF

- (1) V_{CCi} 是与输入端口相关的 V_{CC}。
- (2) V_{CCO} 是与输出端口相关的 V_{CC}。
- (3) 在 V_I = V_{T+(MAX)} 时进行测试。
- (4) 在 V_I = V_{T-(MIN)} 时进行测试。
- (5) 悬空定义为一个节点，此节点不由外部器件主动驱动，并具有不超过 10nA 的漏电流。

5.6 开关特性, $V_{CCA} = 1.2V \pm 0.1V$

有关测试电路和负载, 请参见图 6-1 和表 6-1。有关测量波形, 请参见图 6-2、图 6-3 和图 6-4。

参数	自	至	测试条件	B 端口电源电压 (V_{CCB})															单位			
				$1.2 \pm 0.1V$			$1.5 \pm 0.1V$			$1.8 \pm 0.15V$			$2.5 \pm 0.2V$			$3.3 \pm 0.3V$				$5.0 \pm 0.5V$		
				最小值	典型值	最大值	最小值	典型值	最大值	最小值	典型值	最大值	最小值	典型值	最大值	最小值	典型值	最大值		最小值	典型值	最大值
t_{pd}	传播延迟	A	B	-40°C 至 85°C	3.3	96	0.5	43	0.5	37	0.5	32	0.5	30	0.5	31	ns					
				-40°C 至 125°C	5.7	60	3.0	39	1.4	33	0.5	28	0.5	27	0.5	26						
		B	A	-40°C 至 85°C	3.3	95	1.9	80	0.5	75	0.5	70	0.5	69	0.5	69						
				-40°C 至 125°C	5.7	60	4.1	51	2.9	48	1.8	45	1.5	44	1.3	44						
t_{dis}	禁用时间	OE	A	-40°C 至 85°C	28.8	133	28.5	130	28.4	133	28.8	137	28.4	143	18.7	211	ns					
				-40°C 至 125°C	43.3	133	43.3	130	43.7	130	44.7	131	45.4	134	31.8	140						
		OE	B	-40°C 至 85°C	32.5	150	27.6	117	25.8	110	22.5	104	22.1	112	20.1	181						
				-40°C 至 125°C	48.3	149	43.2	120	40.8	113	36.8	104	36.5	107	33.8	111						
t_{en}	启用时间	OE	A	-40°C 至 85°C	24.1	237	22.1	229	21.4	230	21.3	232	21.7	235	22.7	244	ns					
				-40°C 至 125°C	34.9	156	33.3	167	32.0	169	31.7	173	32.0	177	34.2	187						
		OE	B	-40°C 至 85°C	21.3	237	14.3	152	11.2	140	8.8	130	8.2	130	8.4	132						
				-40°C 至 125°C	29.8	143	23.0	116	18.6	107	15.4	97	14.5	97	14.8	103						

5.7 开关特性, $V_{CCA} = 1.5 \pm 0.1V$

有关测试电路和负载, 请参见图 6-1 和表 6-1。有关测量波形, 请参见图 6-2、图 6-3 和图 6-4。

参数	自	至	测试条件	B 端口电源电压 (V_{CCB})															单位			
				$1.2 \pm 0.1V$			$1.5 \pm 0.1V$			$1.8 \pm 0.15V$			$2.5 \pm 0.2V$			$3.3 \pm 0.3V$				$5.0 \pm 0.5V$		
				最小值	典型值	最大值	最小值	典型值	最大值	最小值	典型值	最大值	最小值	典型值	最大值	最小值	典型值	最大值		最小值	典型值	最大值
t_{pd}	传播延迟	A	B	-40°C 至 85°C	1.9	80	0.5	31	0.5	25	0.5	19	0.5	17	0.5	15	ns					
				-40°C 至 125°C	4.1	51	1.6	31	0.5	25	0.5	20	0.5	18	0.5	16						
		B	A	-40°C 至 85°C	0.5	43	0.5	31	0.5	28	0.5	26	0.5	25	0.5	24						
				-40°C 至 125°C	3.0	39	1.6	31	0.5	28	0.5	26	0.5	25	0.5	24						
t_{dis}	禁用时间	OE	A	-40°C 至 85°C	20.0	91	19.0	82	18.8	81	19.2	82	19.6	83	12.2	87	ns					
				-40°C 至 125°C	34.9	95	32.6	86	32.8	85	33.4	87	34.2	88	24.6	92						
		OE	B	-40°C 至 85°C	27.4	127	21.7	91	19.9	82	16.3	71	15.9	71	13.7	70						
				-40°C 至 125°C	44.4	130	36.7	95	34.7	86	30.2	75	29.8	75	26.6	74						
t_{en}	启用时间	OE	A	-40°C 至 85°C	14.9	102	14.4	86	13.5	88	12.7	90	12.6	92	13.2	97	ns					
				-40°C 至 125°C	25.5	102	25.2	89	24.1	91	22.8	93	22.8	96	23.5	100						
		OE	B	-40°C 至 85°C	17.9	175	12.7	80	9.1	69	6.1	57	4.9	53	4.5	54						
				-40°C 至 125°C	26.6	135	21.0	81	16.8	71	12.5	60	10.8	56	10.4	57						

5.8 开关特性, $V_{CCA} = 1.8V \pm 0.15V$

有关测试电路和负载, 请参见图 6-1 和表 6-1。有关测量波形, 请参见图 6-2、图 6-3 和图 6-4。

参数	自	至	测试条件	B 端口电源电压 (V_{CCB})															单位			
				$1.2 \pm 0.1V$			$1.5 \pm 0.1V$			$1.8 \pm 0.15V$			$2.5 \pm 0.2V$			$3.3 \pm 0.3V$				$5.0 \pm 0.5V$		
				最小值	典型值	最大值	最小值	典型值	最大值	最小值	典型值	最大值	最小值	典型值	最大值	最小值	典型值	最大值		最小值	典型值	最大值
t_{pd}	传播延迟	A	B	-40°C 至 85°C	0.5	75	0.5	28	0.5	22	0.5	17	0.5	14	0.5	12	ns					
				-40°C 至 125°C	2.9	48	0.5	28	0.5	23	0.5	17	0.5	15	0.5	13						
		B	A	-40°C 至 85°C	0.5	37	0.5	25	0.5	22	0.5	19	0.5	19	0.5	18						
				-40°C 至 125°C	1.4	33	0.5	25	0.5	23	0.5	20	0.5	19	0.5	19						
t_{dis}	禁用时间	OE	A	-40°C 至 85°C	17.2	79	14.7	67	14.5	65	14.3	65	14.4	66	8.5	68	ns					
				-40°C 至 125°C	30.9	83	28.0	71	26.6	69	27.5	70	27.2	71	20.0	73						
		OE	B	-40°C 至 85°C	25.4	121	18.7	81	16.5	71	12.8	60	12.5	58	9.8	55						
				-40°C 至 125°C	41.7	123	34.0	86	30.3	76	26.2	64	25.3	62	21.8	59						
t_{en}	启用时间	OE	A	-40°C 至 85°C	10.9	88	9.5	66	9.4	63	8.6	65	8.2	66	8.1	69	ns					
				-40°C 至 125°C	20.3	87	19.0	69	18.9	67	17.6	68	17.1	70	17.1	73						
		OE	B	-40°C 至 85°C	16.7	177	10.4	75	8.1	58	4.9	46	3.3	42	2.2	39						
				-40°C 至 125°C	25.1	135	18.7	77	15.5	60	11.0	49	8.7	44	7.3	42						

5.9 开关特性, $V_{CCA} = 2.5V \pm 0.2V$

有关测试电路和负载, 请参见图 6-1 和表 6-1。有关测量波形, 请参见图 6-2、图 6-3 和图 6-4。

参数	自	至	测试条件	B 端口电源电压 (V_{CCB})															单位			
				$1.2 \pm 0.1V$			$1.5 \pm 0.1V$			$1.8 \pm 0.15V$			$2.5 \pm 0.2V$			$3.3 \pm 0.3V$				$5.0 \pm 0.5V$		
				最小值	典型值	最大值	最小值	典型值	最大值	最小值	典型值	最大值	最小值	典型值	最大值	最小值	典型值	最大值		最小值	典型值	最大值
t_{pd}	传播延迟	A	B	-40°C 至 85°C	0.5	70	0.5	26	0.5	20	0.5	14	0.5	12	0.5	9	ns					
				-40°C 至 125°C	1.8	45	0.5	26	0.5	20	0.5	14	0.5	12	0.5	10						
		B	A	-40°C 至 85°C	0.5	32	0.5	19	0.5	17	0.5	14	0.5	13	0.5	13						
				-40°C 至 125°C	0.5	28	0.5	20	0.5	17	0.5	14	0.5	13	0.5	13						
t_{dis}	禁用时间	OE	A	-40°C 至 85°C	12.9	65	10.5	51	9.0	51	8.1	43	8.4	44	5.0	45	ns					
				-40°C 至 125°C	24.9	68	21.8	55	19.7	50	18.2	47	18.6	48	15.0	49						
		OE	B	-40°C 至 85°C	23.2	112	16.5	74	14.0	61	9.0	46	9.1	44	6.4	39						
				-40°C 至 125°C	38.7	115	30.9	79	27.1	66	21.6	51	20.5	48	16.8	43						
t_{en}	启用时间	OE	A	-40°C 至 85°C	7.9	80	5.9	50	5.1	44	4.7	39	4.4	40	3.7	41	ns					
				-40°C 至 125°C	15.6	74	13.5	53	12.4	47	12.0	42	11.5	43	10.8	44						
		OE	B	-40°C 至 85°C	16.3	183	9.2	74	6.0	54	4.0	36	2.1	31	0.5	27						
				-40°C 至 125°C	24.4	139	17.2	76	13.0	57	9.8	38	7.1	33	4.7	29						

5.10 开关特性, $V_{CCA} = 3.3V \pm 0.3V$

有关测试电路和负载, 请参见图 6-1 和表 6-1。有关测量波形, 请参见图 6-2、图 6-3 和图 6-4。

参数	自	至	测试条件	B 端口电源电压 (V_{CCB})															单位			
				$1.2 \pm 0.1V$			$1.5 \pm 0.1V$			$1.8 \pm 0.15V$			$2.5 \pm 0.2V$			$3.3 \pm 0.3V$				$5.0 \pm 0.5V$		
				最小值	典型值	最大值	最小值	典型值	最大值	最小值	典型值	最大值	最小值	典型值	最大值	最小值	典型值	最大值		最小值	典型值	最大值
t_{pd}	传播延迟	A	B	-40°C 至 85°C	0.5	69	0.5	25	0.5	19	0.5	13	0.5	11	0.5	8	ns					
				-40°C 至 125°C	1.5	44	0.5	25	0.5	19	0.5	13	0.5	11	0.5	9						
		B	A	-40°C 至 85°C	0.5	30	0.5	17	0.5	14	0.5	12	0.5	11	0.5	10						
				-40°C 至 125°C	0.5	27	0.5	18	0.5	15	0.5	12	0.5	11	0.5	10						
t_{dis}	禁用时间	OE	A	-40°C 至 85°C	12.9	62	10.1	47	8.7	42	6.9	39	6.6	39	6.9	40	ns					
				-40°C 至 125°C	24.0	65	20.6	51	18.4	46	15.7	40	15.3	39	15.9	40						
		OE	B	-40°C 至 85°C	22.7	109	15.7	71	13.2	59	8.5	42	7.6	38	4.7	34						
				-40°C 至 125°C	37.6	111	29.5	75	25.4	63	19.2	46	18.5	42	14.2	36						
t_{en}	启用时间	OE	A	-40°C 至 85°C	6.6	85	4.2	45	3.0	37	2.4	31	2.2	30	1.7	30	ns					
				-40°C 至 125°C	13.6	72	10.9	47	9.3	40	8.2	33	8.1	32	7.5	33						
		OE	B	-40°C 至 85°C	16.3	192	8.9	76	5.4	55	2.6	34	1.8	27	0.5	22						
				-40°C 至 125°C	24.3	144	16.7	78	12.2	57	8.0	36	6.6	29	3.7	24						

5.11 开关特性, $V_{CCA} = 5.0 \pm 0.5V$

有关测试电路和负载, 请参见图 6-1 和表 6-1。有关测量波形, 请参见图 6-2、图 6-3 和图 6-4。

参数	自	至	测试条件	B 端口电源电压 (V_{CCB})															单位			
				$1.2 \pm 0.1V$			$1.5 \pm 0.1V$			$1.8 \pm 0.15V$			$2.5 \pm 0.2V$			$3.3 \pm 0.3V$				$5.0 \pm 0.5V$		
				最小值	典型值	最大值	最小值	典型值	最大值	最小值	典型值	最大值	最小值	典型值	最大值	最小值	典型值	最大值		最小值	典型值	最大值
t_{pd}	传播延迟	A	B	-40°C 至 85°C	0.5	69	0.5	24	0.5	18	0.5	13	0.5	10	0.5	8	ns					
				-40°C 至 125°C	1.3	44	0.5	24	0.5	19	0.5	13	0.5	11	0.5	8						
		B	A	-40°C 至 85°C	0.5	31	0.5	15	0.5	12	0.5	9	0.5	8	0.5	8						
				-40°C 至 125°C	0.5	26	0.5	16	0.5	13	0.5	10	0.5	9	0.5	8						
t_{dis}	禁用时间	OE	A	-40°C 至 85°C	10.8	60	7.7	42	5.9	36	4.2	31	3.4	30	2.8	26	ns					
				-40°C 至 125°C	20.8	62	17.0	46	14.5	40	11.8	33	10.4	31	9.6	29						
		OE	B	-40°C 至 85°C	9.7	109	5.9	69	13.2	56	8.4	40	6.9	36	3.7	30						
				-40°C 至 125°C	37.4	111	29.2	73	24.6	60	18.1	43	16.4	39	12.2	33						
t_{en}	启用时间	OE	A	-40°C 至 85°C	6.0	102	2.8	44	1.2	33	0.5	25	0.5	22	0.5	21	ns					
				-40°C 至 125°C	12.4	81	8.8	46	6.5	36	4.7	27	4.2	24	4.4	23						
		OE	B	-40°C 至 85°C	16.7	212	8.8	82	4.8	58	1.6	35	0.5	26	0.5	19						
				-40°C 至 125°C	24.8	158	16.7	83	11.7	60	6.9	37	4.7	28	3.5	21						

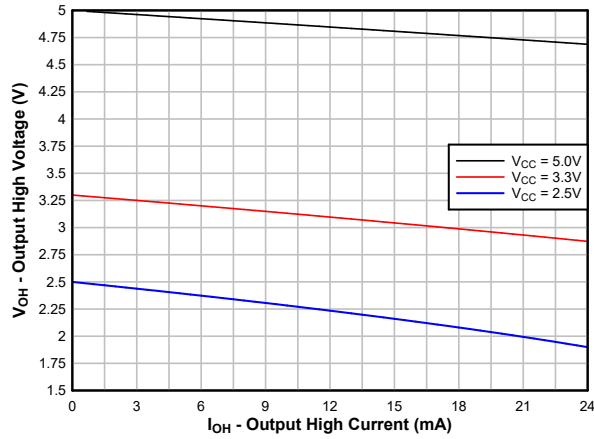
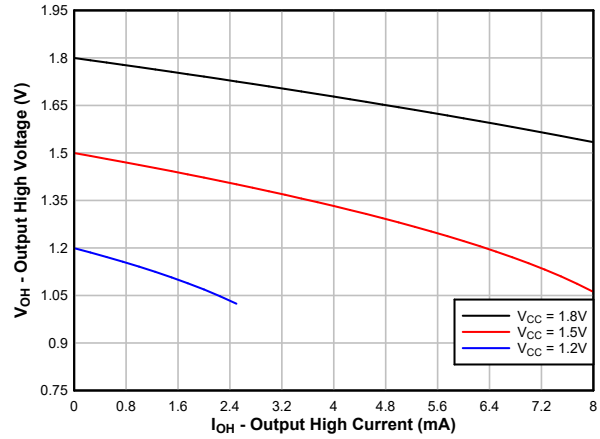
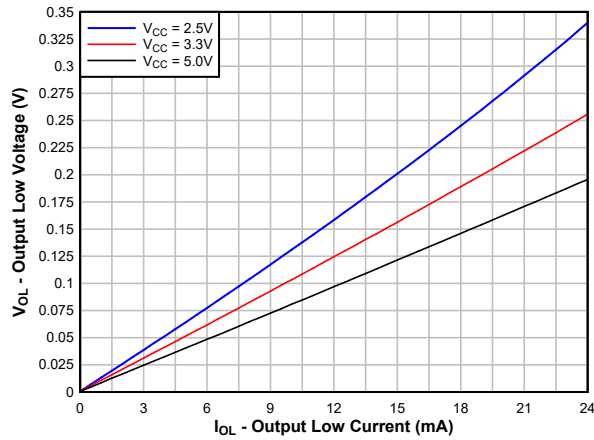
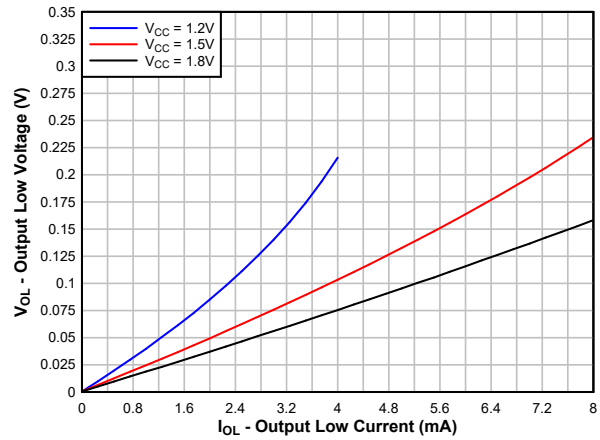
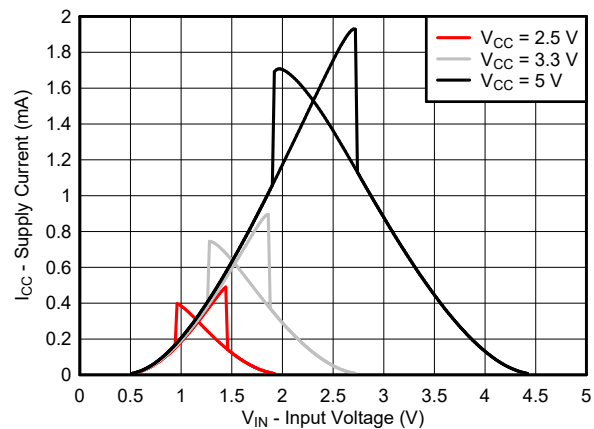
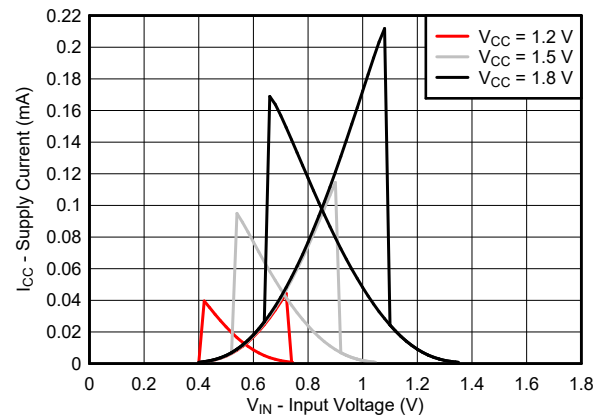
5.12 工作特性

$T_A = 25^\circ\text{C}$ (1)

参数		测试条件	电源电压 ($V_{CCB} = V_{CCA}$)						单位
			1.2 ± 0.1V	1.5 ± 0.1V	1.8 ± 0.15V	2.5 ± 0.2V	3.3 ± 0.3V	5.0 ± 0.5V	
			典型值	典型值	典型值	典型值	典型值	典型值	
C_{pdA} (2)	A 到 B : 输出已启用	A 端口 CL = 0、RL = 开路 f = 10MHz $t_{rise} = t_{fall} = 1\text{ns}$	2	2	2	2	2	3	pF
	A 到 B : 输出已禁用		2	2	2	2	2	3	
	B 到 A : 输出已启用		12	12	12	13	13	16	
	B 到 A : 输出已禁用		2	2	2	2	2	3	
C_{pdB} (3)	A 到 B : 输出已启用	B 端口 CL = 0、RL = 开路 f = 10MHz $t_{rise} = t_{fall} = 1\text{ns}$	12	12	12	13	13	16	pF
	A 到 B : 输出已禁用		2	2	2	2	2	3	
	B 到 A : 输出已启用		2	2	2	2	2	3	
	B 到 A : 输出已禁用		2	2	2	2	2	3	

- (1) 有关功率耗散电容如何影响功耗的更多信息，请参阅 [CMOS 功耗和 \$C_{pd}\$ 计算](#) 应用报告。
- (2) 每个收发器的 A 端口功率耗散电容。
- (3) 每个收发器的 B 端口功率耗散电容。

5.13 典型特性

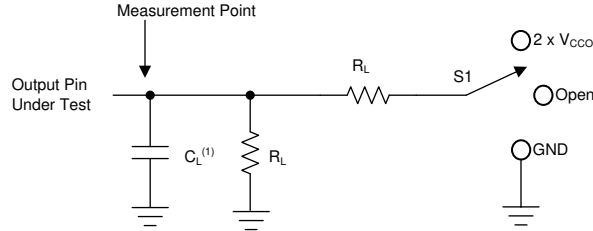
图 5-1. 典型 ($T_A=25^\circ\text{C}$) 输出高电压 (V_{OH}) 与拉电流 (I_{OH}) 间的关系图 5-2. 典型 ($T_A=25^\circ\text{C}$) 输出高电压 (V_{OH}) 与拉电流 (I_{OH}) 间的关系图 5-3. 典型 ($T_A=25^\circ\text{C}$) 输出低电压 (V_{OL}) 与灌电流 (I_{OL}) 间的关系图 5-4. 典型 ($T_A=25^\circ\text{C}$) 输出低电压 (V_{OL}) 与灌电流 (I_{OL}) 间的关系图 5-5. 典型 ($T_A=25^\circ\text{C}$) 电源电流 (I_{CC}) 与输入电压 (V_{IN}) 间的关系图 5-6. 典型 ($T_A=25^\circ\text{C}$) 电源电流 (I_{CC}) 与输入电压 (V_{IN}) 间的关系

6 参数测量信息

6.1 负载电路和电压波形

除非另有说明，否则发生器可提供具有以下特性的所有输入脉冲：

- $f = 1\text{MHz}$
- $Z_O = 50\ \Omega$
- $\Delta t / \Delta V \leq 1\text{ns/V}$

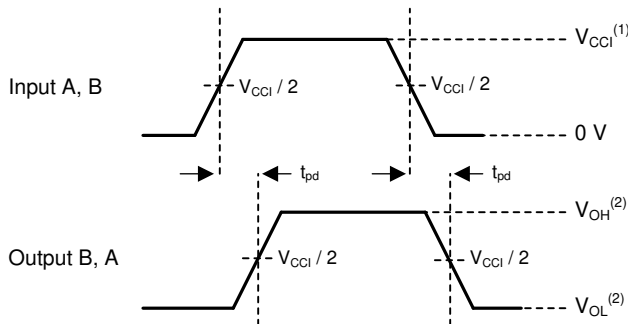


A. C_L 包括探针和夹具电容。

图 6-1. 负载电路

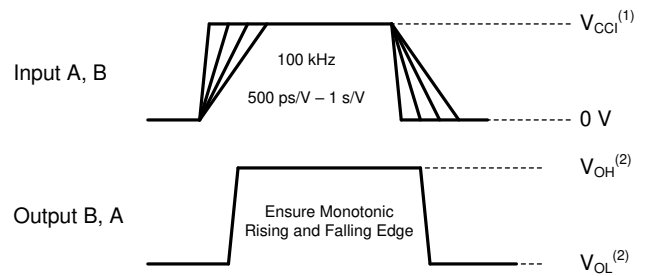
表 6-1. 负载电路条件

参数	V_{CCO}	R_L	C_L	S_1	V_{TP}
t_{pd} 传播（延迟）时间	1.1V 至 5.5V	10k Ω	5pF	开路	不适用
t_{en} , t_{dis} 启用时间, 禁用时间	1.1V 至 1.6V	10k Ω	5pF	2 x V_{CCO}	0.1V
	1.65V 至 2.7V	10k Ω	5pF	2 x V_{CCO}	0.15V
	3.0V 至 5.5V	10k Ω	5pF	2 x V_{CCO}	0.3V
t_{en} , t_{dis} 启用时间, 禁用时间	1.1V 至 1.6V	10k Ω	5pF	GND	0.1V
	1.65V 至 2.7V	10k Ω	5pF	GND	0.15V
	3.0V 至 5.5V	10k Ω	5pF	GND	0.3V



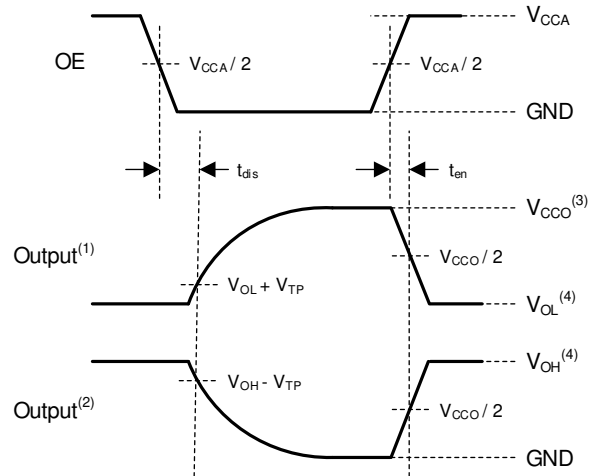
1. V_{CCI} 是与输入端口相关的电源引脚。
2. V_{OH} 和 V_{OL} 是在指定 R_L 、 C_L 和 S_1 下出现的典型输出电压电平

图 6-2. 传播延迟



1. V_{CCI} 是与输入端口相关的电源引脚。
2. V_{OH} 和 V_{OL} 是在指定 R_L 、 C_L 和 S_1 下出现的典型输出电压电平

图 6-3. 输入转换上升或下降速率



1. 输入被驱动至有效逻辑低电平条件下的输出波形。
2. 输入被驱动至有效逻辑高电平条件下的输出波形。
3. V_{CCO} 是与输出端口相关的电源引脚。
4. V_{OH} 和 V_{OL} 是在指定 R_L 、 C_L 和 S_1 下出现的典型输出电压电平。

图 6-4. 启用时间和禁用时间

7 详细说明

7.1 概述

TXU0101 是一款使用两个独立可配置电源轨的 4 位转换收发器。该器件可在低至 1.1V 和高达 5.5V 的 V_{CCA} 和 V_{CCB} 电源下运行。此外，该器件还可以在 $V_{CCA} = V_{CCB}$ 的情况下运行。A 端口用于跟踪 V_{CCA} ，B 端口用于跟踪 V_{CCB} 。

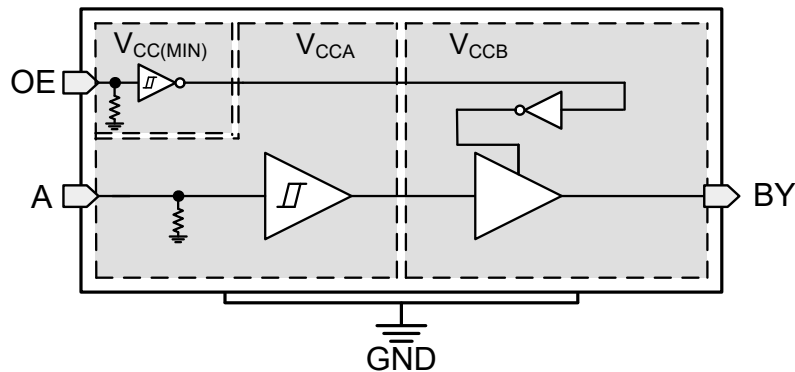
TXU0101 器件旨在实现数据总线间的异步通信，并将数据以固定方向从 A 总线传输至 B 总线。输出使能输入 (OE) 用于禁用输出，从而有效隔离总线。TXU0101 的输出使能引脚 (OE) 能够以 V_{CCA} 或 V_{CCB} 为基准。OE 引脚可以保持悬空状态，也可以从外部下拉接地，以确保在上电或下电期间电平转换器输出的高阻抗状态。

该器件完全符合使用 I_{off} 电流的部分断电应用的规范要求。给器件下电时， I_{off} 保护电路旨在确保不从输入或输出获取或向其提供多余电流。

V_{CC} 隔离或 V_{CC} 断开功能可确保当 V_{CC} 低于 100mV 或在建议运行条件下与辅助电源断开时，会禁用输出并将其设置为高阻抗状态，同时保持电源电流。当电源悬空时， $I_{off-float}$ 电路旨在确保不从输入或输出获取或向其提供多余电流。

无干扰电源时序使电源轨能以任何顺序打开或关断，从而提供强大的电源时序性能。

7.2 功能方框图



7.3 特性说明

7.3.1 具有集成下拉电阻的 CMOS 施密特触发器输入

标准 CMOS 输入为高阻抗，通常建模为与输入电容并联的电阻器，如 [电气特性](#) 中所示。最坏情况下的电阻是根据 [绝对最大额定值](#) 中给出的最大输入电压和 [电气特性](#) 中给出的最大输入漏电流，使用欧姆定律 ($R = V \div I$) 计算得出的。

施密特触发输入架构可提供由 [电气特性](#) 中的 ΔV_T 定义的迟滞，因而此器件能够很好地耐受慢速或高噪声输入。较慢地驱动输入会增加器件的动态电流消耗。有关施密特触发输入的更多信息，请参阅 [了解施密特触发](#)。

7.3.1.1 带有集成静态下拉电阻的输入

该器件为每个输入提供了典型值为 $5M\Omega$ 的集成弱下拉电阻。此功能可使所有输入保持悬空状态，而无需担心输出不稳定或电流消耗增加。对于并非所有通道都已使用或需要固定为低电平的应用，这还有助于减少外部组件数量。如果需要外部上拉电阻，它不应大于 $1M\Omega$ ，以避免与 $5M\Omega$ 内部下拉电阻发生竞争。

7.3.2 控制逻辑 (OE) 与 $V_{CC(MIN)}$ 电路

输出使能输入 (OE) 用于禁用输出，从而有效隔离总线。TXU0x04 的输出使能引脚具有 $V_{CC(MIN)}$ 电路，因而 OE 引脚可运行在较低的电源电压下。[过压耐受输入](#) 特性使得 OE 引脚能够在更高的电源电压下运行。这种组合意味着使能引脚能够以 V_{CCA} 或 V_{CCB} 电源为基准。由于控制器可以置于 A 端口或 B 端口上，并且仍然可以控制使能引脚，因此每个器件都可以进行多种排列。

7.3.3 平衡型高驱动 CMOS 推挽式输出

平衡输出使器件能够灌入和拉取相似的电流。此器件的高驱动能力能够在轻负载时产生快速边沿，因此应考虑布线和负载条件以防止振铃。此外，该器件的输出能够驱动的电流比此器件能够承受的电流更大，而不会损坏器件。[绝对最大额定值](#) 定义了必须始终遵循的电气和热限值。

7.3.4 V_{CC} 隔离和 V_{CC} 断开

当任一电源 $<100mV$ 或处于悬空状态 (在建议的工作条件下与辅助电源断开连接) 时，该器件的输出会被禁用并进入高阻抗状态。建议在悬空 (断开连接) 任一电源之前，使输入保持低电平。

[电气特性](#) 中的 $I_{CCx(floating)}$ 指定了最大电源电流。[电气特性](#) 中的 $I_{off(float)}$ 指定了进出器件任何输入或输出引脚的最大泄漏电流。

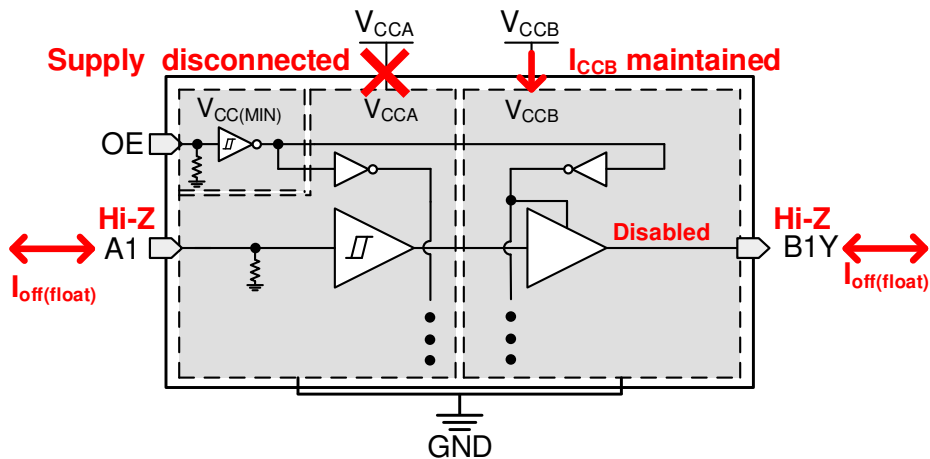


图 7-1. V_{CC} 断开特性

7.3.5 过压容限输入

此器件的输入信号只要保持在低于 [建议运行条件](#) 中指定的最大输入电压值，就可以驱动到高于电源电压的电压。

7.3.6 无干扰电源定序

电源轨能以任何顺序打开或关断，且不会对输入或输出产生干扰（那就是，应该保持低电平时输出错误地转换至 VCC，反之亦然）。这种性质的干扰脉冲可能会被外设误认为是有效的数据位，这可能会触发外设的器件错误复位、外设的错误器件配置甚至外设的数据初始化错误。

7.3.7 负钳位二极管

图 7-2 显示了此器件的输入和输出具有负钳位二极管。

小心

电压超出 *绝对最大额定值* 表中规定的值可能会损坏器件。如果遵守输入和输出钳制电流额定值，有可能超过输入负电压和输出电压额定值。

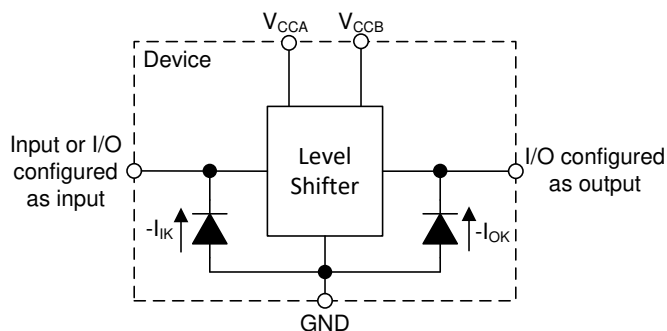


图 7-2. 每个输入和输出的钳位二极管的电气布置

7.3.8 完全可配置的双轨设计

可以在 1.1V 至 5.5V 的任何电压下为 V_{CCA} 和 V_{CCB} 引脚供电，因而器件适合在任何低电压节点 (1.2V、1.5V、1.8V、3.3V 和 5.0V) 之间进行转换。

7.3.9 支持高速转换

TXU0101 器件可支持高数据速率应用。当信号从 3.3V 转换到 5.0V 时，转换的信号数据速率可高达 200Mbps。

7.4 器件功能模式

表 7-1. 功能表

控制输入	端口状态		操作
	输入	输出	
H	L	L	单向同相电压转换
H	H	H	单向同相电压转换
L	X	高阻态	隔离

8 应用和实施

备注

以下应用部分中的信息不属于 TI 元件规格，TI 不担保其准确性和完整性。TI 的客户负责确定元件是否适合其用途，以及验证和测试其设计实现以确认系统功能。

8.1 应用信息

TXU0101 器件适用于电平转换应用，用于将在不同接口电压下运行的器件或系统相互连接起来。TXU0101 器件非常适合将推挽驱动器连接到数据输入的应用。当器件将信号从 3.3V 转换为 5.0V 时，最大数据速率可高达 200Mbps。

8.2 典型应用

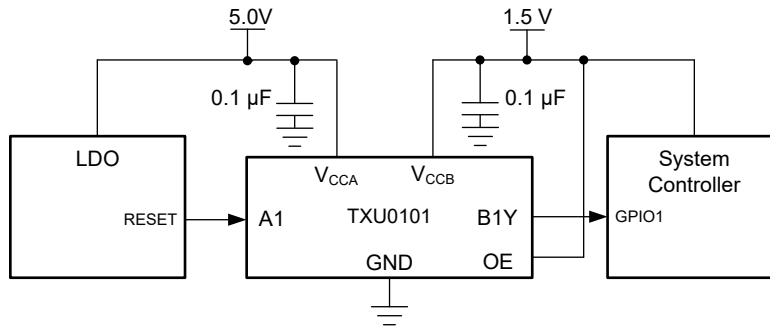


图 8-1. TXU0101 LDO 复位应用

8.2.1 设计要求

此设计示例使用表 8-1 中列出的参数。

表 8-1. 设计参数

设计参数	示例值
输入电压范围	1.1V 至 5.5V
输出电压范围	1.1V 至 5.5V

8.2.2 详细设计过程

要开始设计过程，请确定以下内容：

- 输入电压范围
 - 使用正在驱动 TXU0101 器件的器件电源电压来确定输入电压范围。要获得一个有效的逻辑高电平，这个值必须超过输入端口的正向输入阈值电压 V_{T+} 。要获得一个有效的逻辑低电平，这个值必须小于输入端口的负向输入阈值电压 (V_{T-})。
- 输出电压范围
 - 使用 TXU0101 器件正在驱动的器件电源电压来确定输出电压范围。

8.2.3 应用曲线

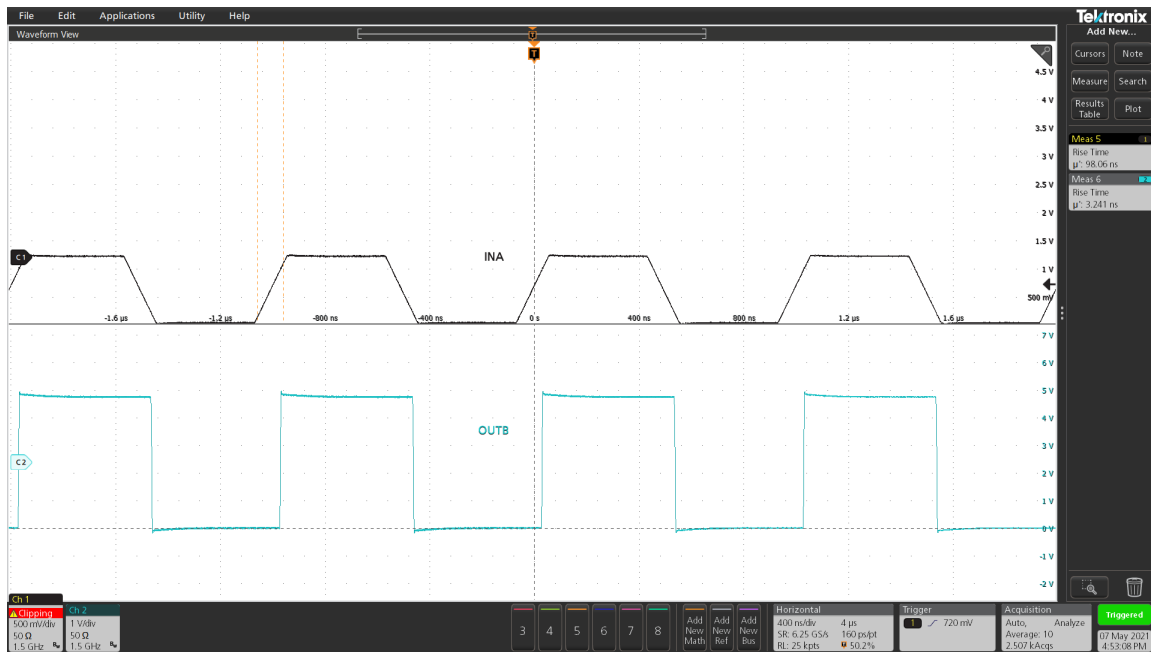


图 8-2. 1MHz (1.2V 至 5V) 时的上行转换

8.3 电源相关建议

始终首先对 GND 引脚应用接地基准。该器件专为无干扰电源时序而设计，没有任何电源时序要求，例如斜坡阶数或斜坡速率。

[无干扰电源时序](#) 介绍了如何在设计时考虑各种电源时序控制方法，以帮助防止意外触发下游器件。

8.4 布局

8.4.1 布局指南

为确保器件的可靠性，建议遵循以下常见的印刷电路板布局布线指南：

- 在电源引脚上使用旁路电容器，并将其放置在尽可能靠近器件的位置。建议使用 0.1 μ F 电容器，但可以将 1 μ F 和 0.1 μ F 电容器作为旁路电容器并联起来，从而提高瞬态性能。
- 此器件的高驱动能力能够在轻负载时产生快速边沿，因此应考虑布线和负载条件以防止振铃。

8.4.2 布局示例

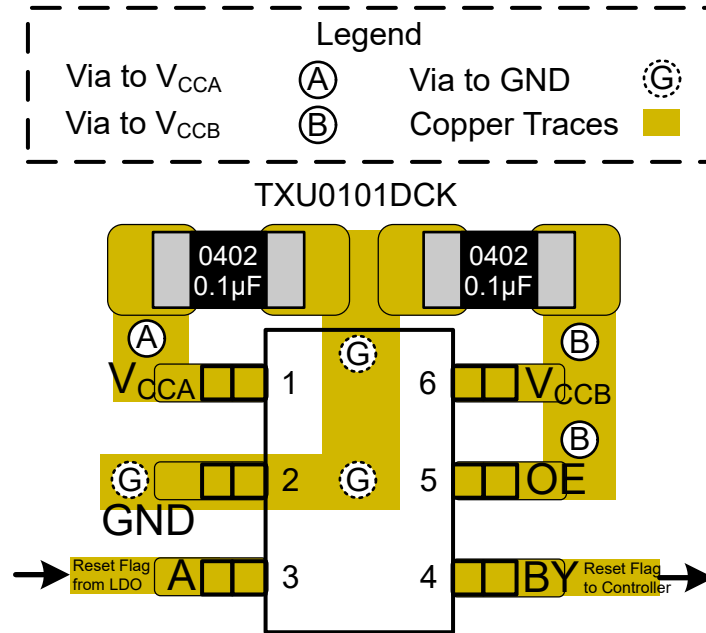


图 8-3. 布局示例 - TXU0101

9 器件和文档支持

9.1 器件支持

9.1.1 法规要求

此器件没有适用的法定或法规要求。

此产品无特殊特性。

9.2 文档支持

9.2.1 相关文档

- 德州仪器 (TI), [了解施密特触发应用报告](#)
- 德州仪器 (TI), [CMOS 功耗与 \$C_{pd}\$ 计算应用报告](#)

9.3 接收文档更新通知

要接收文档更新通知, 请导航至 [ti.com](#) 上的器件产品文件夹。点击 [通知](#) 进行注册, 即可每周接收产品信息更改摘要。有关更改的详细信息, 请查看任何已修订文档中包含的修订历史记录。

9.4 支持资源

[TI E2E™ 中文支持论坛](#) 是工程师的重要参考资料, 可直接从专家处获得快速、经过验证的解答和设计帮助。搜索现有解答或提出自己的问题, 获得所需的快速设计帮助。

链接的内容由各个贡献者“按原样”提供。这些内容并不构成 TI 技术规范, 并且不一定反映 TI 的观点; 请参阅 TI 的 [使用条款](#)。

9.5 商标

TI E2E™ is a trademark of Texas Instruments.

所有商标均为其各自所有者的财产。

9.6 静电放电警告



静电放电 (ESD) 会损坏这个集成电路。德州仪器 (TI) 建议通过适当的预防措施处理所有集成电路。如果不遵守正确的处理和安装程序, 可能会损坏集成电路。

ESD 的损坏小至导致微小的性能降级, 大至整个器件故障。精密的集成电路可能更容易受到损坏, 这是因为非常细微的参数更改都可能会导致器件与其发布的规格不相符。

9.7 术语表

[TI 术语表](#) 本术语表列出并解释了术语、首字母缩略词和定义。

10 修订历史记录

注: 以前版本的页码可能与当前版本的页码不同

Changes from Revision * (February 2022) to Revision A (May 2024)	Page
• 更新了 <i>特性</i> 部分中的低功耗规格.....	1
• 更新了 <i>概述</i> 部分中的器件设计特性.....	19
• 更新了 <i>布局示例</i> 部分中的布局示例图.....	25

11 机械、封装和可订购信息

以下页面包含机械、封装和可订购信息。这些信息是指定器件的最新可用数据。数据如有变更, 恕不另行通知, 且不会对此文档进行修订。有关此数据表的浏览器版本, 请查阅左侧的导航栏。

PACKAGING INFORMATION

Orderable part number	Status (1)	Material type (2)	Package Pins	Package qty Carrier	RoHS (3)	Lead finish/ Ball material (4)	MSL rating/ Peak reflow (5)	Op temp (°C)	Part marking (6)
TXU0101DBVR	Active	Production	SOT-23 (DBV) 6	3000 LARGE T&R	Yes	SN	Level-1-260C-UNLIM	-40 to 125	2T9H
TXU0101DCKR	Active	Production	SC70 (DCK) 6	3000 LARGE T&R	Yes	SN	Level-1-260C-UNLIM	-40 to 125	1LQ
TXU0101DRYR	Active	Production	SON (DRY) 6	5000 LARGE T&R	Yes	NIPDAU	Level-1-260C-UNLIM	-40 to 125	MO
TXU0101DTQR	Active	Production	X2SON (DTQ) 6	3000 LARGE T&R	Yes	NIPDAU	Level-1-260C-UNLIM	-40 to 125	MN

(1) **Status:** For more details on status, see our [product life cycle](#).

(2) **Material type:** When designated, preproduction parts are prototypes/experimental devices, and are not yet approved or released for full production. Testing and final process, including without limitation quality assurance, reliability performance testing, and/or process qualification, may not yet be complete, and this item is subject to further changes or possible discontinuation. If available for ordering, purchases will be subject to an additional waiver at checkout, and are intended for early internal evaluation purposes only. These items are sold without warranties of any kind.

(3) **RoHS values:** Yes, No, RoHS Exempt. See the [TI RoHS Statement](#) for additional information and value definition.

(4) **Lead finish/Ball material:** Parts may have multiple material finish options. Finish options are separated by a vertical ruled line. Lead finish/Ball material values may wrap to two lines if the finish value exceeds the maximum column width.

(5) **MSL rating/Peak reflow:** The moisture sensitivity level ratings and peak solder (reflow) temperatures. In the event that a part has multiple moisture sensitivity ratings, only the lowest level per JEDEC standards is shown. Refer to the shipping label for the actual reflow temperature that will be used to mount the part to the printed circuit board.

(6) **Part marking:** There may be an additional marking, which relates to the logo, the lot trace code information, or the environmental category of the part.

Multiple part markings will be inside parentheses. Only one part marking contained in parentheses and separated by a "~" will appear on a part. If a line is indented then it is a continuation of the previous line and the two combined represent the entire part marking for that device.

Important Information and Disclaimer: The information provided on this page represents TI's knowledge and belief as of the date that it is provided. TI bases its knowledge and belief on information provided by third parties, and makes no representation or warranty as to the accuracy of such information. Efforts are underway to better integrate information from third parties. TI has taken and continues to take reasonable steps to provide representative and accurate information but may not have conducted destructive testing or chemical analysis on incoming materials and chemicals. TI and TI suppliers consider certain information to be proprietary, and thus CAS numbers and other limited information may not be available for release.

In no event shall TI's liability arising out of such information exceed the total purchase price of the TI part(s) at issue in this document sold by TI to Customer on an annual basis.

OTHER QUALIFIED VERSIONS OF TXU0101 :

- Automotive : [TXU0101-Q1](#)

NOTE: Qualified Version Definitions:

- Automotive - Q100 devices qualified for high-reliability automotive applications targeting zero defects

TAPE AND REEL INFORMATION

QUADRANT ASSIGNMENTS FOR PIN 1 ORIENTATION IN TAPE


*All dimensions are nominal

Device	Package Type	Package Drawing	Pins	SPQ	Reel Diameter (mm)	Reel Width W1 (mm)	A0 (mm)	B0 (mm)	K0 (mm)	P1 (mm)	W (mm)	Pin1 Quadrant
TXU0101DBVR	SOT-23	DBV	6	3000	180.0	8.4	3.2	3.2	1.4	4.0	8.0	Q3
TXU0101DCKR	SC70	DCK	6	3000	178.0	9.0	2.4	2.5	1.2	4.0	8.0	Q3
TXU0101DRYR	SON	DRY	6	5000	180.0	9.5	1.2	1.65	0.7	4.0	8.0	Q1
TXU0101DTQR	X2SON	DTQ	6	3000	180.0	9.5	0.94	1.13	0.5	2.0	8.0	Q2

TAPE AND REEL BOX DIMENSIONS


*All dimensions are nominal

Device	Package Type	Package Drawing	Pins	SPQ	Length (mm)	Width (mm)	Height (mm)
TXU0101DBVR	SOT-23	DBV	6	3000	210.0	185.0	35.0
TXU0101DCKR	SC70	DCK	6	3000	180.0	180.0	18.0
TXU0101DRYR	SON	DRY	6	5000	189.0	185.0	36.0
TXU0101DTQR	X2SON	DTQ	6	3000	189.0	185.0	36.0

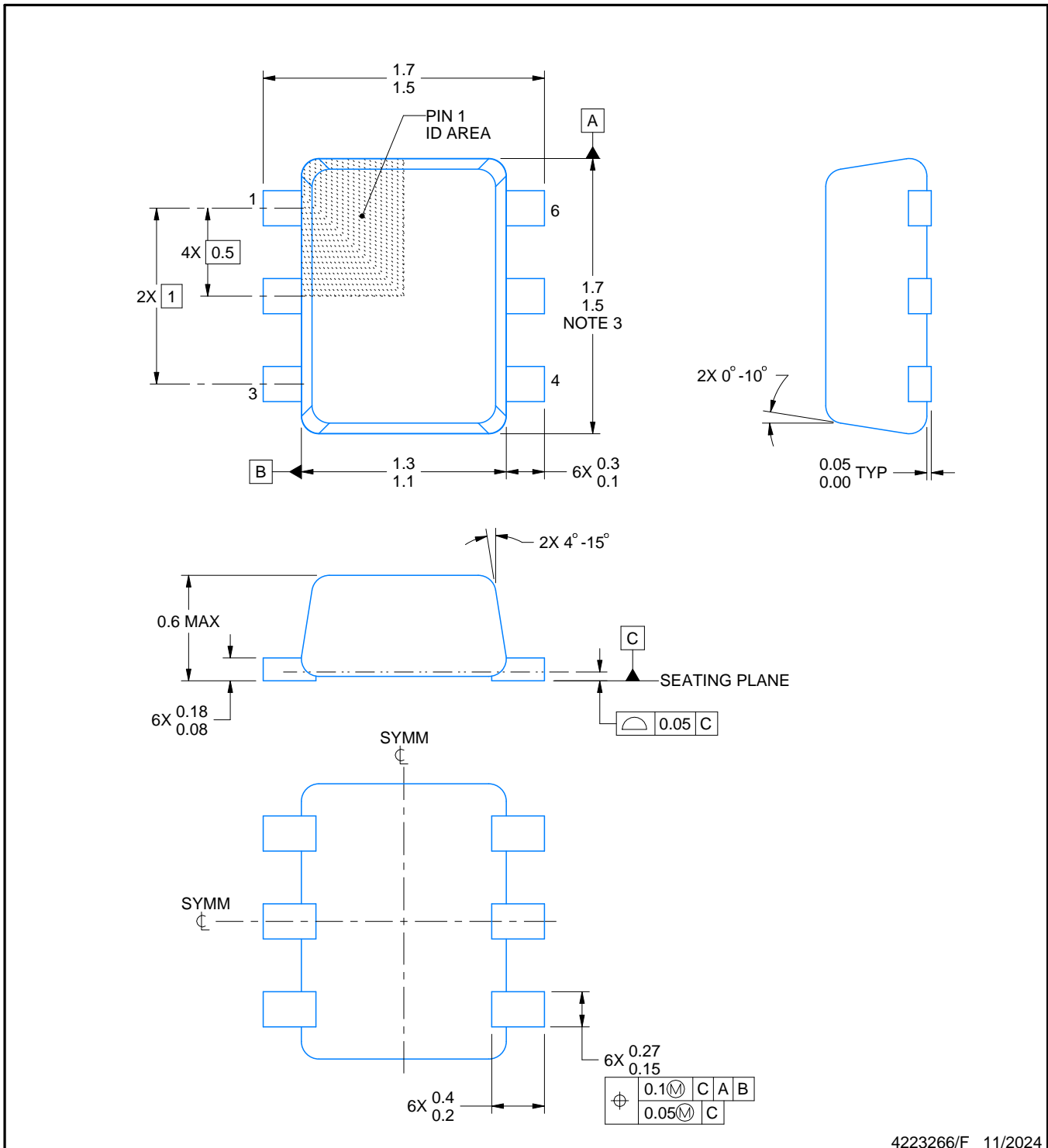
DRL0006A



PACKAGE OUTLINE

SOT - 0.6 mm max height

PLASTIC SMALL OUTLINE



4223266/F 11/2024

NOTES:

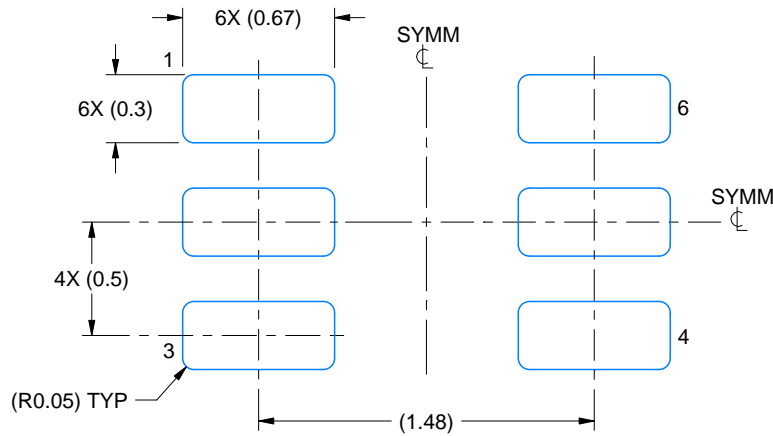
1. All linear dimensions are in millimeters. Any dimensions in parenthesis are for reference only. Dimensioning and tolerancing per ASME Y14.5M.
2. This drawing is subject to change without notice.
3. This dimension does not include mold flash, protrusions, or gate burrs. Mold flash, protrusions, or gate burrs shall not exceed 0.15 mm per side.
4. Reference JEDEC registration MO-293 Variation UAAD

EXAMPLE BOARD LAYOUT

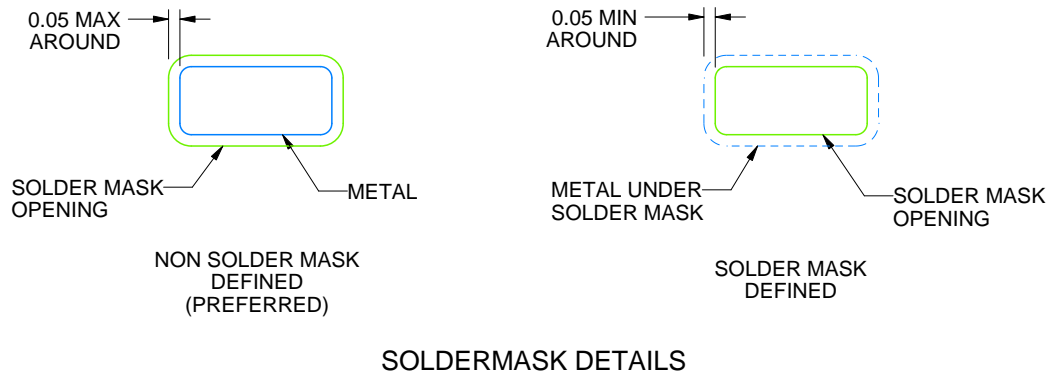
DRL0006A

SOT - 0.6 mm max height

PLASTIC SMALL OUTLINE



LAND PATTERN EXAMPLE
SCALE:30X



4223266/F 11/2024

NOTES: (continued)

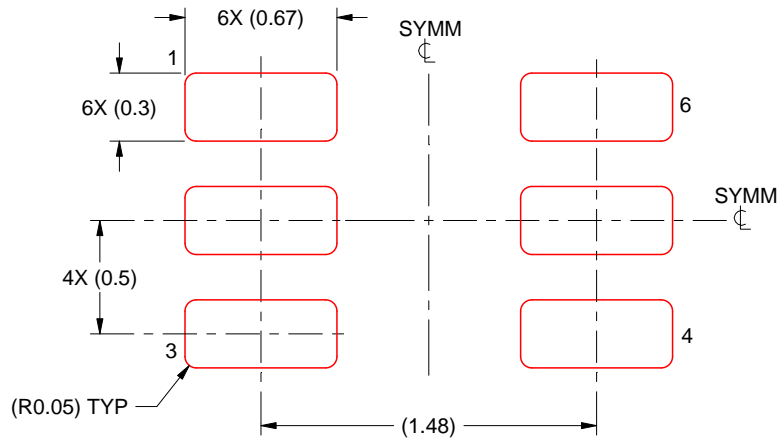
5. Publication IPC-7351 may have alternate designs.
6. Solder mask tolerances between and around signal pads can vary based on board fabrication site.
7. Land pattern design aligns to IPC-610, Bottom Termination Component (BTC) solder joint inspection criteria.

EXAMPLE STENCIL DESIGN

DRL0006A

SOT - 0.6 mm max height

PLASTIC SMALL OUTLINE



SOLDER PASTE EXAMPLE
BASED ON 0.1 mm THICK STENCIL
SCALE:30X

4223266/F 11/2024

NOTES: (continued)

8. Laser cutting apertures with trapezoidal walls and rounded corners may offer better paste release. IPC-7525 may have alternate design recommendations.
9. Board assembly site may have different recommendations for stencil design.

DBV0006A



PACKAGE OUTLINE

SOT-23 - 1.45 mm max height

SMALL OUTLINE TRANSISTOR



4214840/G 08/2024

NOTES:

1. All linear dimensions are in millimeters. Any dimensions in parenthesis are for reference only. Dimensioning and tolerancing per ASME Y14.5M.
2. This drawing is subject to change without notice.
3. Body dimensions do not include mold flash or protrusion. Mold flash and protrusion shall not exceed 0.25 per side.
4. Leads 1,2,3 may be wider than leads 4,5,6 for package orientation.
5. Reference JEDEC MO-178.

EXAMPLE BOARD LAYOUT

DBV0006A

SOT-23 - 1.45 mm max height

SMALL OUTLINE TRANSISTOR



LAND PATTERN EXAMPLE
EXPOSED METAL SHOWN
SCALE:15X



SOLDER MASK DETAILS

4214840/G 08/2024

NOTES: (continued)

6. Publication IPC-7351 may have alternate designs.

7. Solder mask tolerances between and around signal pads can vary based on board fabrication site.

EXAMPLE STENCIL DESIGN

DBV0006A

SOT-23 - 1.45 mm max height

SMALL OUTLINE TRANSISTOR



SOLDER PASTE EXAMPLE
BASED ON 0.125 mm THICK STENCIL
SCALE:15X

4214840/G 08/2024

NOTES: (continued)

8. Laser cutting apertures with trapezoidal walls and rounded corners may offer better paste release. IPC-7525 may have alternate design recommendations.
9. Board assembly site may have different recommendations for stencil design.

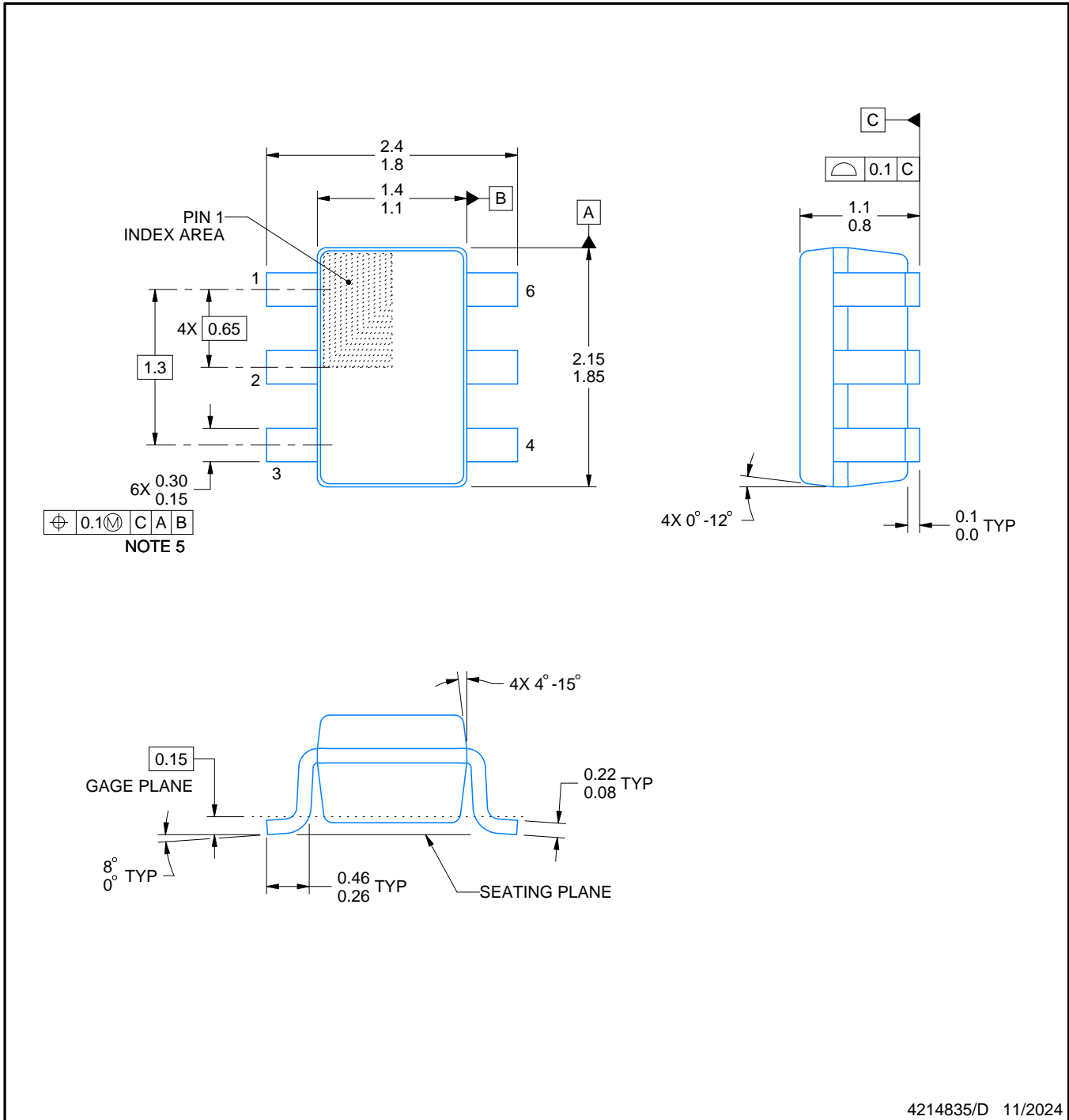
DCK0006A



PACKAGE OUTLINE

SOT - 1.1 max height

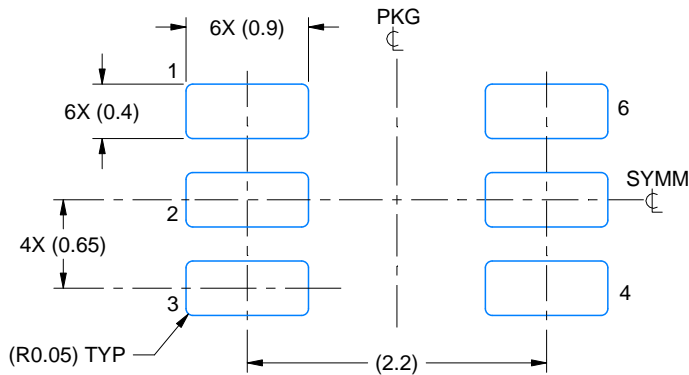
SMALL OUTLINE TRANSISTOR



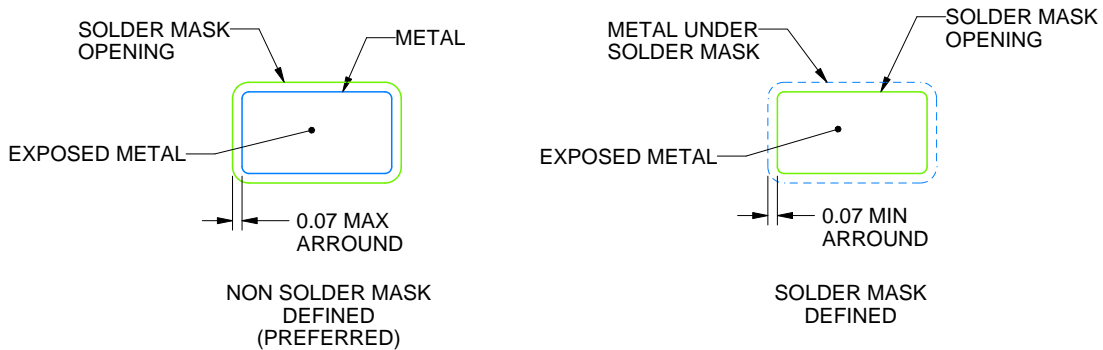
4214835/D 11/2024

NOTES:

1. All linear dimensions are in millimeters. Any dimensions in parenthesis are for reference only. Dimensioning and tolerancing per ASME Y14.5M.
2. This drawing is subject to change without notice.
3. Body dimensions do not include mold flash or protrusion. Mold flash and protrusion shall not exceed 0.15 per side.
4. Falls within JEDEC MO-203 variation AB.



LAND PATTERN EXAMPLE
EXPOSED METAL SHOWN
SCALE:18X



SOLDER MASK DETAILS

4214835/D 11/2024

NOTES: (continued)

- 5. Publication IPC-7351 may have alternate designs.
- 6. Solder mask tolerances between and around signal pads can vary based on board fabrication site.



SOLDER PASTE EXAMPLE
BASED ON 0.125 THICK STENCIL
SCALE:18X

4214835/D 11/2024

NOTES: (continued)

7. Laser cutting apertures with trapezoidal walls and rounded corners may offer better paste release. IPC-7525 may have alternate design recommendations.
8. Board assembly site may have different recommendations for stencil design.

GENERIC PACKAGE VIEW

DRY 6

USON - 0.6 mm max height

PLASTIC SMALL OUTLINE - NO LEAD



Images above are just a representation of the package family, actual package may vary.
Refer to the product data sheet for package details.

4207181/G

DRY0006A



PACKAGE OUTLINE

USON - 0.6 mm max height

PLASTIC SMALL OUTLINE - NO LEAD



NOTES:

1. All linear dimensions are in millimeters. Any dimensions in parenthesis are for reference only. Dimensioning and tolerancing per ASME Y14.5M.
2. This drawing is subject to change without notice.

EXAMPLE BOARD LAYOUT

DRY0006A

USON - 0.6 mm max height

PLASTIC SMALL OUTLINE - NO LEAD



LAND PATTERN EXAMPLE
1:1 RATIO WITH PKG SOLDER PADS
EXPOSED METAL SHOWN
SCALE:40X



SOLDER MASK DETAILS

4222894/A 01/2018

NOTES: (continued)

3. For more information, see QFN/SON PCB application report in literature No. SLUA271 (www.ti.com/lit/slua271).

EXAMPLE STENCIL DESIGN

DRY0006A

USON - 0.6 mm max height

PLASTIC SMALL OUTLINE - NO LEAD

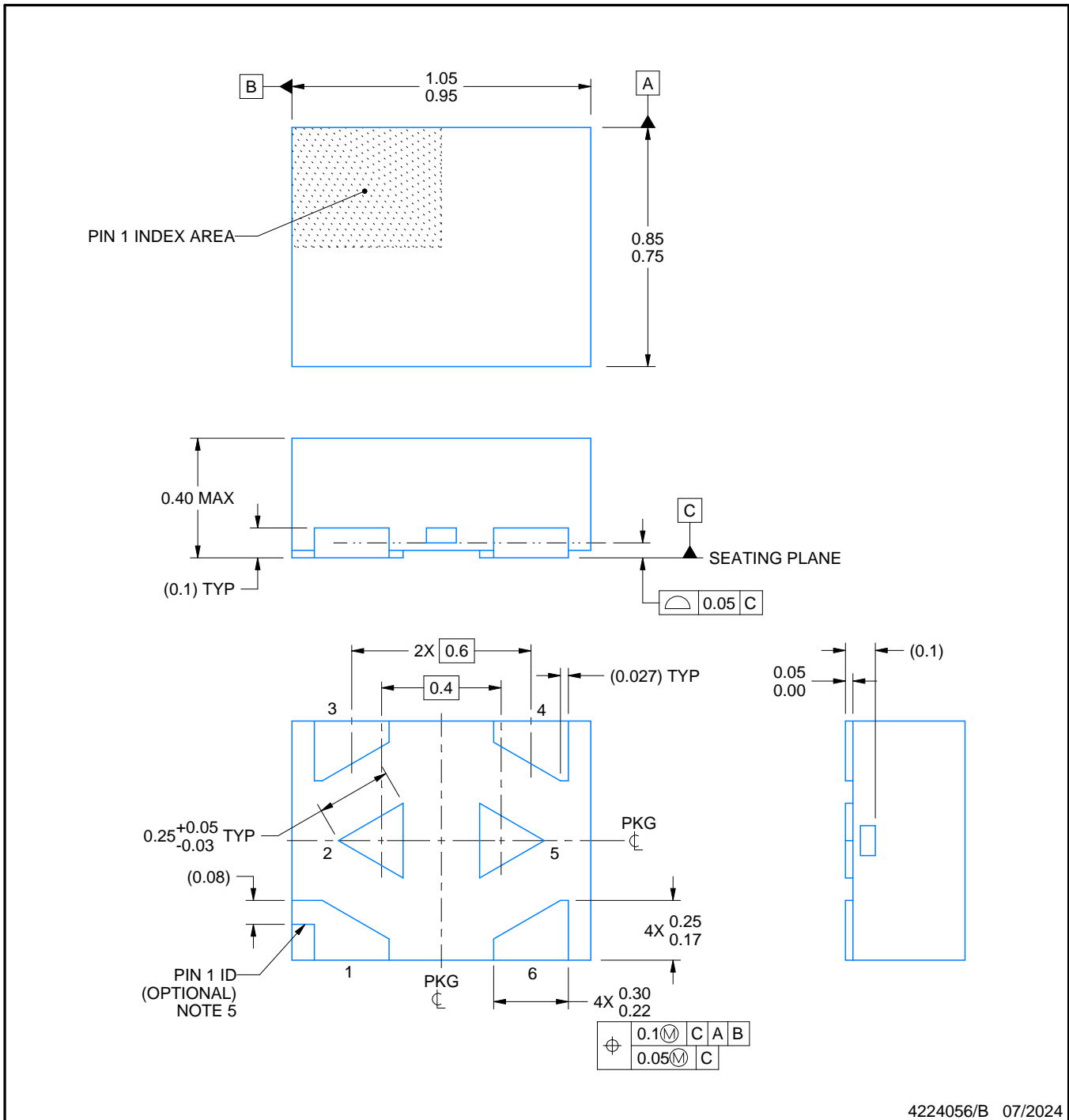


SOLDER PASTE EXAMPLE
BASED ON 0.075 - 0.1 mm THICK STENCIL
SCALE:40X

4222894/A 01/2018

NOTES: (continued)

4. Laser cutting apertures with trapezoidal walls and rounded corners may offer better paste release. IPC-7525 may have alternate design recommendations.



4224056/B 07/2024

NOTES:

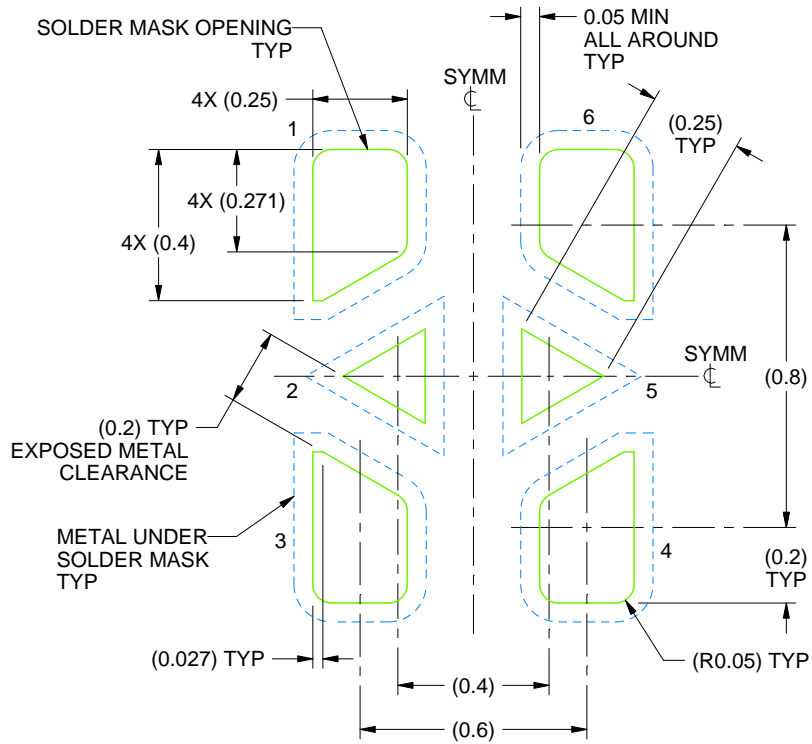
1. All linear dimensions are in millimeters. Any dimensions in parenthesis are for reference only. Dimensioning and tolerancing per ASME Y14.5M.
2. This drawing is subject to change without notice.
3. The package thermal pads must be soldered to the printed circuit board for optimal thermal and mechanical performance.
4. The size and shape of this feature may vary.
5. Features may not exist. Recommend use of pin 1 marking on top of package for orientation purposes.

EXAMPLE BOARD LAYOUT

DTQ0006A

X2SON - 0.4 mm max height

PLASTIC SMALL OUTLINE - NO LEAD



LAND PATTERN EXAMPLE
SOLDER MASK DEFINED
SCALE:50X

4224056/B 07/2024

NOTES: (continued)

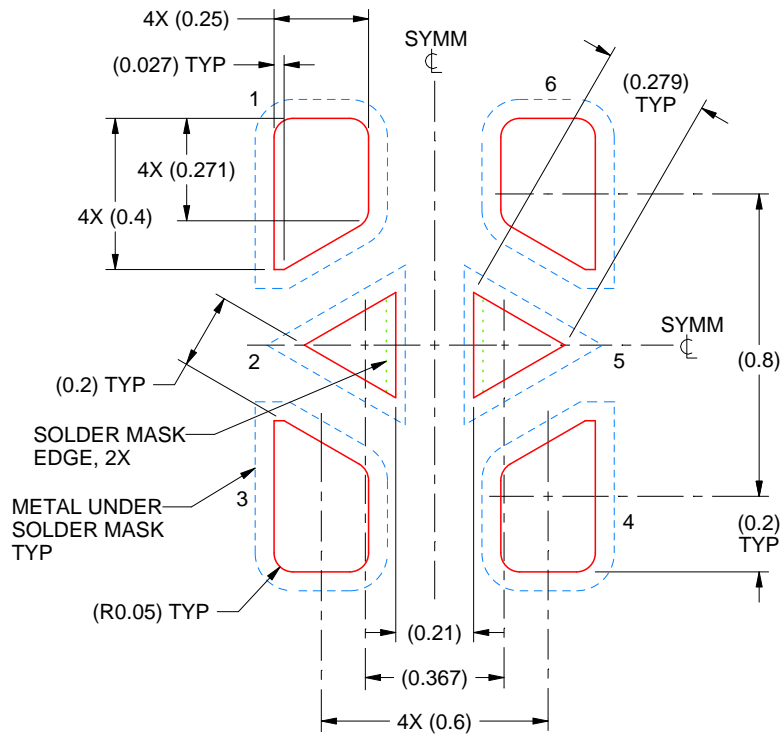
6. This package is designed to be soldered to a thermal pads on the board. For more information, see Texas Instruments literature number SLUA271 (www.ti.com/lit/slua271).
7. Vias are optional depending on application, refer to device data sheet. If some or all are implemented, recommended via locations are shown.

EXAMPLE STENCIL DESIGN

DTQ0006A

X2SON - 0.4 mm max height

PLASTIC SMALL OUTLINE - NO LEAD



SOLDER PASTE EXAMPLE
BASED ON 0.07 mm THICK STENCIL

PRINTED SOLDER COVERAGE BY AREA UNDER PACKAGE
SCALE:50X

4224056/B 07/2024

NOTES: (continued)

8. Laser cutting apertures with trapezoidal walls and rounded corners may offer better paste release. IPC-7525 may have alternate design recommendations.

重要通知和免责声明

TI“按原样”提供技术和可靠性数据（包括数据表）、设计资源（包括参考设计）、应用或其他设计建议、网络工具、安全信息和其他资源，不保证没有瑕疵且不做任何明示或暗示的担保，包括但不限于对适销性、某特定用途方面的适用性或不侵犯任何第三方知识产权的暗示担保。

这些资源可供使用 TI 产品进行设计的熟练开发人员使用。您将自行承担以下全部责任：(1) 针对您的应用选择合适的 TI 产品，(2) 设计、验证并测试您的应用，(3) 确保您的应用满足相应标准以及任何其他功能安全、信息安全、监管或其他要求。

这些资源如有变更，恕不另行通知。TI 授权您仅可将这些资源用于研发本资源所述的 TI 产品的相关应用。严禁以其他方式对这些资源进行复制或展示。您无权使用任何其他 TI 知识产权或任何第三方知识产权。您应全额赔偿因在这些资源的使用中对 TI 及其代表造成的任何索赔、损害、成本、损失和债务，TI 对此概不负责。

TI 提供的产品受 [TI 的销售条款](#) 或 [ti.com](#) 上其他适用条款/TI 产品随附的其他适用条款的约束。TI 提供这些资源并不会扩展或以其他方式更改 TI 针对 TI 产品发布的适用的担保或担保免责声明。

TI 反对并拒绝您可能提出的任何其他或不同的条款。

邮寄地址：Texas Instruments, Post Office Box 655303, Dallas, Texas 75265
版权所有 © 2025，德州仪器 (TI) 公司